

TROUSSE RCR PRK2511



- 2 Tampons alcoolisés
- 1 Sachet désinfectant pour les mains
- 1 Masque RCR avec valve unidirectionnelle
- 1 Paire de gants d'examen
- 1 Sac porte-clefs en PVC

NO PROD.	MATÉRIEL	DIMENSION
PRK2511	PVC	4" L X 3" H

PIÈCES	IMPRESSION	POIDS
7	2.5" L X 1.25" H	0.10 LBS

COULEURS DISPONIBLES

ROUGE ■ BLEU ■ NOIR ■

50-250	251-500	501-1000+	
\$ 4.50	\$ 3.90	\$ 3.50	3C

TROUSSE RCR PRK2501



- 1 Paire de gants d'examen
- 2 Tampons alcoolisés
- 1 Sachet désinfectant pour les mains
- 1 Masque RCR avec valve unidirectionnelle
- 1 Sac en nylon avec attache en plastique

NO PROD.	MATÉRIEL	DIMENSION
PRK2501	NYLON	4" L X 3" H

PIÈCES	IMPRESSION	POIDS
7	2.5" L X 1.25" H	0.10 LBS

COULEURS DISPONIBLES

ROUGE ■ BLEU ■ NOIR ■

50-250	251-500	501-1000+	
\$ 4.30	\$ 4.00	\$ 3.60	3C

TROUSSE RCR PRK2522



- 1 Paire de gants d'examen
- 2 Tampons alcoolisés
- 1 Sachet désinfectant pour les mains
- 1 Masque RCR avec valve unidirectionnelle
- 1 Sac en nylon avec attache en plastique

NO PROD.	MATÉRIEL	DIMENSION
PRK2522	NYLON	2" L X 3.5" H X 2" P

PIÈCES	IMPRESSION	POIDS
7	1.25" L X 2.25" H	0.15 LBS

COULEURS DISPONIBLES

ROUGE ■ BLEU ■ NOIR ■ VERT ■

50-250	251-500	501-1000+	
\$ 4.95	\$ 4.50	\$ 4.20	3C

Vous cherchez un article unique et innovateur ou des bonnes idées de cadeaux publicitaires? Ne regardez pas plus loin, car vous êtes au bon endroit. Tout le monde a besoin d'une petite attention pour traiter ces petits « Boo-boo »!

Nos trousse de premiers soins sont idéales pour la promotion de votre entreprise dans les salons professionnels et les conventions. Notre gamme de produits comprend de supers articles promotionnels qui renforcent la prévention et la vigilance de la sécurité et procurent aussi une visibilité intelligente, attrayante et innovatrice à votre entreprise.

BOO-BOO! POUCH PF420

MEILLEUR VENDEUR



- 5 Pansements adhésifs "dessin animé"
- 5 Pansements adhésifs
- 5 Pansements adhésifs Jr.
- 1 Pansement adhésif en tissu carré
- 1 Compresse de gaze 2" x 2"
- 2 Lingettes nettoyantes pour les mains
- 2 Serviettes antiseptiques
- 1 Tampon alcoolisé
- 1 Insertion personnalisée
- 1 Pochette de vinyle clair

NO PROD.	MATÉRIEL	DIMENSION
PF420	VINYLE	4"L X 3"H

PIÈCES	DIMENSION INSERTION	POIDS
24	4"L X 4.5"H (INCLUS UN PLI DE 1.5")	0.15 LBS

COULEUR DISPONIBLE
CLAIR

100-499	500-999	1000+
\$ 2.75	\$ 2.60	\$ 2.35 3C

MONTAGE: \$ 90.00 (A) APPLICABLE À CE PRODUIT

DISTRIBUTEUR DE PANSEMENTS ADHÉSIFS PR2101

NOUVEAU!



Inclus une étiquette 4 couleurs

- 5 Pansements adhésifs en plastique
- 1 Distributeur en plastique

NO PROD.	MATÉRIEL	DIMENSION
PR2101	PLASTIQUE	4"L X 1.5"H X 0.39"P

PIÈCES	IMPRESSION	POIDS
6	3"L X 1"H	0.037 LBS

COULEURS DISPONIBLES

ROUGE ■ BLEU ■ BLANC □ VERT ■

250-499	500-1000	1000+
\$ 1.25	\$ 1.10	\$ 0.90 3C

*Impression non disponible sur ce produit
Étiquette seulement

TROUSSE DE PREMIERS SOINS PRK2011

NOUVEAU!



- 2 Serviettes antiseptiques
- 1 Sachet désinfectant pour les mains
- 2 Lingettes nettoyantes pour les mains
- 2 Tampons alcoolisés
- 1 Tampon povidone iodine
- 5 Pansements adhésifs en plastique
- 2 Pansements adhésifs "dessin animé"
- 1 Compresse de gaze 2" x 2"
- 3 Pansements junior
- 1 Sac en nylon avec attache en plastique

NO PROD.	MATÉRIEL	DIMENSION
PRK2011	NYLON	4"L X 3"H

PIÈCES	IMPRESSION	POIDS
20	2.5"L X 1.25"H	0.15 LBS

COULEURS DISPONIBLES

ROUGE ■ BLEU ■ NOIR ■

50-250	251-500	501-1000+
\$ 3.00	\$ 2.85	\$ 2.70 3C

TROUSSE DE PREMIERS SOINS PRK2021



NOUVEAU!

- 2 Serviettes antiseptiques
- 1 Tampon povidone iodine
- 1 Sachet désinfectant pour les mains
- 1 Lingette nettoyante pour les mains
- 2 Tampons alcoolisés
- 1 Compresse de gaze 2" x 2"
- 5 Pansements adhésifs en plastique
- 3 Pansements adhésifs "dessin animé"
- 2 Pansements junior
- 1 Sac en nylon avec attache en plastique

NO PROD.	MATÉRIEL	DIMENSION	
PRK2021	NYLON	2"L X 3.5"H X 2"P	
PIÈCES	IMPRESSION	POIDS	
20	1.25"L X 2.25"H	0.16 LBS	
COULEURS DISPONIBLES			
ROUGE	BLEU	NOIR	VERT
50-250	251-500	501-1000+	
\$ 3.95	\$ 3.70	\$ 3.50	3C

TROUSSE DE PREMIERS SOINS PRK2001



NOUVEAU!

- 2 Serviettes antiseptiques
- 1 Tampon povidone iodine
- 1 Sachet désinfectant pour les mains
- 2 Tampons alcoolisés
- 2 Lingettes nettoyantes pour les mains
- 5 Pansements adhésifs en plastique
- 1 Pansement pour jointure
- 1 Pansement pour bout de doigt
- 4 Pansements junior
- 2 Pansements adhésifs "dessin animé"
- 1 Sac porte-clefs en PVC

NO PROD.	MATÉRIEL	DIMENSION	
PRK2001	PVC	4"L X 3"H	
PIÈCES	IMPRESSION	POIDS	
22	2.5"L X 1.25"H	0.10 LBS	
COULEURS DISPONIBLES			
ROUGE	BLEU	NOIR	
50-250	251-500	501-1000+	
\$ 3.15	\$ 2.95	\$ 2.75	3C

TROUSSE DE PREMIERS SOINS PRK2044



NOUVEAU!

- 2 Serviettes antiseptiques
- 1 Tampon povidone iodine
- 3 Tampons alcoolisés
- 2 Lingettes nettoyantes pour les mains
- 1 Sachet désinfectant pour les mains
- 10 Pansements adhésifs en plastique
- 1 Pansement pour jointure
- 1 Pansement carré
- 5 Pansements adhésifs "dessin animé"
- 2 Compresse de gaze 2" x 2"
- 2 Compresse non-adhérentes 2" x 3"
- 1 Rouleau de gaze 2"
- 1 Ruban adhésif
- 1 Ciseau
- 1 Pince à écharde
- 1 Carte d'instructions de premiers soins
- 1 Sac en nylon avec velcro

NO PROD.	MATÉRIEL	DIMENSION	
PRK2044	NYLON	3.25"L X 3.75"H X 2"P	
PIÈCES	IMPRESSION	POIDS	
36	2"L X 2.25"H	0.35 LBS	
COULEURS DISPONIBLES			
ROUGE	BLEU	NOIR	
50-250	251-500	501-1000+	
\$ 6.25	\$ 6.00	\$ 5.80	3C

TROUSSE DE PREMIERS SOINS PRK2031



- 2 Serviettes antiseptiques
- 2 Tampons alcoolisés
- 1 Tampon povidone iodine
- 10 Pansements adhésifs plastique
- 3 Pansements adhésifs "dessin animé"
- 1 Pansement carré
- 1 Rouleau de gaze 2"
- 1 Bandage élastique
- 2 Compresses de gaze 2" x 2"
- 1 Ciseau
- 1 Ruban adhésif
- 1 Sac en nylon avec boucle pour ceinture

NO PROD.	MATÉRIEL	DIMENSION
PRK2031	NYLON	5.5"L X 2.75"H X 1.75"P

PIÈCES	IMPRESSION	POIDS
26	3"L X 1.25"H	0.15 LBS

COULEURS DISPONIBLES

ROUGE / NOIR NOIR

50-250	251-500	501-1000+	
\$ 6.75	\$ 6.30	\$ 5.95	3C

TROUSSE DE PREMIERS SOINS DELUXE PRK2041



- 3 Serviettes antiseptiques
- 4 Tampons alcoolisés
- 1 Tampon povidone iodine
- 2 Tampons pour piqûres d'insectes
- 1 Sachet désinfectant pour les mains
- 4 Lingettes nettoyantes pour les mains
- 15 Pansements adhésifs en plastique
- 1 Pansement pour jointure
- 1 Pansement pour bout de doigt
- 1 Pansement carré
- 5 Pansements adhésifs "dessin animé"
- 2 Compresses non-adhérentes 2" x 3"
- 2 Compresses de gaze 2" x 2"
- 1 Rouleau de gaze 2"
- 1 Ruban adhésif
- 1 Ciseau
- 1 Carte d'instructions de premiers soins
- 1 Sac en nylon avec velcro

NO PROD.	MATÉRIEL	DIMENSION
PRK2041	NYLON	3.25"L X 3.75"H X 2"P

PIÈCES	IMPRESSION	POIDS
47	2"L X 2.5"H	0.40 LBS

COULEURS DISPONIBLES

ROUGE BLEU NOIR

50-250	251-500	501-1000+	
\$ 6.60	\$ 6.30	\$ 6.10	3C

TROUSSE DE PREMIERS SOINS PRK2051



- 5 Serviettes antiseptiques
- 1 Tampon povidone iodine
- 2 Tampons alcoolisés
- 5 Lingettes nettoyantes pour les mains
- 20 Pansements adhésifs en plastique
- 1 Pansement pour jointure
- 1 Pansement pour bout de doigt
- 1 Pansement carré
- 5 Pansements junior
- 2 Compresses de gaze 2" x 2"
- 2 Compresses de gaze 3" x 3"
- 1 Compresse trauma 5" x 9"
- 1 Compresse non-adhérente 2" x 3"
- 1 Rouleau de gaze 2"
- 1 Bandage triangulaire
- 1 Ruban adhésif
- 1 Paire de gants d'examen
- 1 Ciseau
- 1 Pince à écharde
- 1 Sac en nylon avec attache en plastique

NO PROD.	MATÉRIEL	DIMENSION
PRK2051	NYLON	4"L X 5.3"H X 2.4"P

PIÈCES	IMPRESSION	POIDS
55	2.75"L X 1.75"H	0.32 LBS

COULEURS DISPONIBLES

ROUGE BLEU NOIR

50-250	251-500	501-1000+	
\$ 8.80	\$ 8.50	\$ 8.25	3C

TROUSSE DE PREMIERS SOINS PRK2061

NOUVEAU!



- | | |
|--|-----------------------------------|
| 3 Serviettes antiseptiques | 1 Compresse trauma 5" x 9" |
| 3 Tampons alcoolisés | 1 Compresse non-adhérente 2" x 3" |
| 2 Tampons povidone iodine | 1 Compresse non-adhérente 3" x 4" |
| 3 Lingettes nettoyantes pour les mains | 1 Bandage compressif |
| 2 Tampons pour piqûres d'insectes | 1 Rouleau de gaze 2" |
| 10 Pansements adhésifs en plastique | 1 Bandage triangulaire |
| 2 Pansements junior | 1 Couverture d'urgence |
| 3 Pansements adhésifs "dessin animé" | 1 Paire de gants d'examen |
| 1 Pansement pour jointure | 1 Ruban adhésif |
| 1 Pansement pour bout de doigt | 1 Compresse froide instantanée |
| 1 Pansement carré | 12 Coton-tiges |
| 1 Compresse de gaze 2" x 2" | 1 Pince à écharde |
| 1 Compresse de gaze 3" x 3" | 1 Ciseau |
| | 12 Épingles de sécurité |
| | 1 Sac en nylon |

NO PROD.	MATÉRIEL	DIMENSION
PRK2061	NYLON	10"L X 6"H X 2.5"P

PIÈCES	IMPRESSION	POIDS
73	7"L X 3"H	1.35 LBS

COULEURS DISPONIBLES

ROUGE ■ NOIR ■

20-250	251-500	501-1000+	
\$ 15.80	\$ 14.90	\$ 14.35	3C

TROUSSE DE PREMIERS SOINS DELUXE PRK2063

NOUVEAU!



- | | |
|--|--|
| 5 Serviettes antiseptiques | 1 Compresse trauma 5" x 9" |
| 5 Tampons alcoolisés | 1 Bandage compressif |
| 2 Tampons povidone iodine | 1 Rouleau de gaze 2" |
| 2 Sachets désinfectants pour les mains | 1 Rouleau de gaze 3" |
| 20 Pansements adhésifs plastique | 1 Bandage élastique |
| 5 Pansements adhésifs en tissu | 1 Compresse oculaire |
| 5 Pansements adhésifs "dessin animé" | 1 Bandage triangulaire |
| 2 Pansements pour jointure | 1 Couverture d'urgence |
| 2 Pansements pour bout de doigt | 2 Paires de gants d'examen |
| 2 Pansements carrés | 1 Ruban adhésif |
| 10 Pansements junior | 1 Compresse froide instantanée |
| 2 Pansements de rapprochement | 1 Pince à écharde |
| 2 Compreses de gaze 2" x 2" | 1 Ciseau |
| 3 Compreses de gaze 3" x 3" | 12 Épingles de sécurité |
| 2 Compreses non-adhérentes 2" x 3" | 12 Coton-tiges |
| 2 Compreses non-adhérentes 3" x 4" | 1 Carte d'instructions de premiers soins |
| | 1 Sac en nylon |

NO PROD.	MATÉRIEL	DIMENSION
PRK2063	NYLON	10"L X 6"H X 2.5"P

PIÈCES	IMPRESSION	POIDS
112	7"L X 3"H	1.45 LBS

COULEURS DISPONIBLES

ROUGE ■ NOIR ■

20-250	251-500	501-1000+	
\$ 20.00	\$ 18.75	\$ 17.50	3C

TROUSSE DE PREMIERS SOINS PRK2071



- | | |
|--|-------------------------------------|
| 3 Serviettes antiseptiques | 1 Compresse de gaze 3" x 3" |
| 5 Tampons alcoolisés | 2 Compresses non-adhérentes 2" x 3" |
| 3 Lingettes nettoyantes pour les mains | 1 Compresse trauma 5" x 9" |
| 1 Tampon povidone iodine | 1 Bandage compressif |
| 2 Tampons pour piqûres d'insectes | 1 Rouleau de gaze 2" |
| 5 Pansements adhésifs en plastique | 1 Compresse oculaire |
| 1 Pansement pour jointure | 1 Paire de gants d'examen |
| 1 Pansement pour bout de doigt | 1 Ruban adhésif |
| 1 Pansement carré | 1 Pince à écharde |
| 2 Pansements adhésifs "dessin animé" | 1 Ciseau |
| 1 Compresse de gaze 2" x 2" | 12 Coton-tiges |
| | 12 Épingles de sécurité |
| | 1 Sac en nylon |

NO PROD.	MATÉRIEL	DIMENSION
PRK2071	NYLON	6"L X 4"H X 2"P

PIÈCES	IMPRESSION	POIDS
62	4"L X 1.75"H	0.70 LBS

COULEURS DISPONIBLES

ROUGE ■ BLEU ■ NOIR ■ VERT ■

20-250	251-500	501-1000+	
\$ 12.75	\$ 12.10	\$ 11.50	3C

TROUSSE DE PREMIERS SOINS PRK2081



- | | |
|--|------------------------------|
| 5 Pansements adhésifs en plastique | d'insectes |
| 1 Pansement pour jointure | 2 Compresses de gaze 2" x 2" |
| 1 Pansement pour bout de doigt | 2 Compresses de gaze 3" x 3" |
| 5 Pansements junior | 1 Bandage compressif |
| 2 Pansements de rapprochement | 1 Rouleau de gaze 2" |
| 3 Serviettes antiseptiques | 1 Bandage élastique |
| 2 Tampons alcoolisés | 1 Compresse oculaire |
| 1 Tampon povidone iodine | 1 Ruban adhésif |
| 2 Sachets désinfectants pour les mains | 1 Ciseau |
| 1 Tampon pour piqûres | 12 Épingles de sécurité |
| | 12 Coton-tiges |
| | 1 Sac ceinturon en nylon |

NO PROD.	MATÉRIEL	DIMENSION
PRK2081	NYLON	12"L X 6"H X 4"P

PIÈCES	IMPRESSION	POIDS
58	4"L X 1.25"H	0.85 LBS

COULEURS DISPONIBLES

ROUGE ■ NOIR ■

20-250	251-500	501-1000+	
\$ 13.15	\$ 12.45	\$ 11.85	3C

TROUSSE DE PREMIERS SOINS PRK2091



2	Serviettes antiseptiques	4	Compresses de gaze 2" x 2"
4	Tampons alcoolisés	3	Compresses de gaze 3" x 3"
1	Tampon povidone iodine	1	Compresse non-adhérente 2" x 3"
3	Lingettes nettoyantes pour les mains	1	Compresse non-adhérente 3" x 4"
2	Tampons pour piqûres d'insectes	1	Compresse trauma 5" x 9"
1	Sachet désinfectant pour les mains	1	Bandage compressif
10	Pansements adhésifs en plastique	1	Rouleau de gaze 2"
2	Pansements pour bout de doigt	2	Compresses oculaires
2	Pansements pour jointure	1	Bandage triangulaire
1	Pansement carré	1	Ruban adhésif
5	Pansements junior	1	Pince à écharde
3	Pansements adhésifs "dessin animé"	1	Ciseaux
		1	Paire de gants d'examen
		1	Carte d'instructions de premiers soins
		1	Sac en nylon

NO PROD.	MATÉRIEL	DIMENSION
PRK2091	NYLON	7.37"L X 4.62"H X 2.75"P

PIÈCES	IMPRESSION	POIDS
58	5.5"L X 2.75"H	0.65 LBS

COULEURS DISPONIBLES

ROUGE ■ BLEU ■ NOIR ■

20-250	251-500	501-1000+	
\$ 12.85	\$ 12.25	\$ 11.60	3C

TROUSSE DE PREMIERS SOINS DELUXE PRK2054



3	Serviettes antiseptiques	2	Compresses de gaze 2" x 2"
1	Tampon povidone iodine	12	Épingles de sécurité
4	Tampons alcoolisés	1	Bandage triangulaire
10	Pansements adhésifs en plastique	1	Bandage élastique
5	Pansements junior	1	Bandage compressif
2	Pansements adhésifs "dessin animé"	12	Coton-tiges
1	Pansement pour jointure	1	Paire de gants d'examen
1	Pansement pour bout de doigt	1	Ruban adhésif
3	Pansements de rapprochement	1	Ciseaux
2	Compresses non-adhérentes 2" x 3"	1	Pince à écharde
1	Rouleau de gaze 2"	1	Sifflet
		1	Carte d'instructions de premiers soins
		1	Sac en nylon avec attache en plastique

NO PROD.	MATÉRIEL	DIMENSION
PRK2054	NYLON	4"L X 5.3"H X 2.4"P

PIÈCES	IMPRESSION	POIDS
70	2.75"L X 1.75"H	0.40 LBS

COULEURS DISPONIBLES

ROUGE ■ BLEU ■ NOIR ■

50-250	251-500	501-1000+	
\$ 12.35	\$ 11.80	\$ 11.20	3C

TROUSSE DE PREMIERS SOINS PF209



- 10 Pansements adhésifs en plastique
- 1 Pansement pour bout de doigt
- 1 Pansement pour jointure
- 1 Pansement carré
- 5 Pansements adhésifs ronds en plastique
- 2 Compresses de gaze 2" x 2"
- 1 Rouleau de gaze 2"
- 1 Bandage triangulaire
- 1 Ruban adhésif
- 2 Sachets désinfectants pour les mains
- 3 Serviettes antiseptiques
- 5 Tampons alcoolisés
- 1 Tampon povidone iodine
- 1 Sac en nylon

NO PROD.	MATÉRIEL	DIMENSION
PF209	NYLON	6" L X 4" H
PIÈCES	IMPRESSION	POIDS
35	4" L X 2" H	0.22 LBS
COULEURS DISPONIBLES		
ROUGE ■	NOIR ■	
50-250	251-500	501-1000+
\$ 8.30	\$ 7.90	\$ 7.50 3C

TROUSSE DE PREMIERS SOINS PF212



- 2 Serviettes antiseptiques
- 1 Tampon alcoolisé
- 1 Tampon povidone iodine
- 1 Lingette nettoyantes pour les mains
- 5 Pansements adhésifs en plastique
- 1 Pansement carré
- 1 Comresse de gaze 2" x 2"
- 1 Carte d'instructions de premiers soins
- 1 Sac en nylon avec boucle pour ceinture et porte-clefs

NO PROD.	MATÉRIEL	DIMENSION
PF212	NYLON	4.5" L X 4" H
PIÈCES	IMPRESSION	POIDS
14	2.5" L X 1.5" H	0.09 LBS
COULEUR DISPONIBLE		
NOIR ■		
50-250	251-500	501-1000+
\$ 7.20	\$ 6.85	\$ 6.50 3C

TROUSSE DE PREMIERS SOINS PF421



- 5 Pansements adhésifs plastique
- 3 Pansements adhésifs "dessin animé"
- 2 Pansements junior
- 1 Pansement pour bout de doigt
- 1 Pansement pour jointure
- 1 Comresse de gaze 2" x 2"
- 1 Lingette nettoyante pour les mains
- 2 Serviettes antiseptiques
- 2 Tampons alcoolisés
- 1 Tampon povidone iodine
- 1 Etui en vinyle

NO PROD.	MATÉRIEL	DIMENSION
PF421	VINYLE	5" L X 6.5" H (OUVERT)
PIÈCES	IMPRESSION	POIDS
20	3" L X 2" H	0.07 LBS
COULEURS DISPONIBLES		
ROUGE ■	BLANC □	NOIR ■
100-499	500-999	1000+
\$ 3.65	\$ 3.40	\$ 3.25 3C

TROUSSE DE PREMIERS SOINS PRK2103



- 2 Serviettes antiseptiques
- 1 Tampons alcoolisés
- 2 Lingettes nettoyantes pour les mains
- 1 Tampon povidone iodine
- 1 Tampon pour piqûres d'insectes
- 5 Pansements adhésifs plastique
- 2 Pansements adhésifs "dessin animé"
- 5 Pansements junior
- 1 Pansement pour bout de doigt
- 1 Pansement pour jointure
- 1 Compresse de gaze 2" x 2"
- 1 Bandage triangulaire
- 1 Boîtier en plastique

NO PROD.	MATÉRIEL	DIMENSION
PRK2103	PLASTIQUE	5.5"L X 4.25"H X 2.25"P

PIÈCES	IMPRESSION	POIDS
24	3"L X 2"H	0.20 LBS

COULEUR DISPONIBLE

BLANC

50-250	251-500	501-1000+	
\$ 7.30	\$ 6.80	\$ 6.40	3C



Inclus une étiquette 4 couleurs

TROUSSE DE PREMIERS SOINS PRK2113



- 10 Serviettes antiseptiques
- 6 Tampons alcoolisés
- 2 Sachets désinfectants pour les mains
- 1 Tampon povidone iodine
- 5 Lingettes nettoyantes pour les mains
- 20 Pansements adhésifs en plastique
- 2 Pansements pour jointure
- 2 Pansements pour bout de doigt
- 1 Compresse trauma 5" x 9"
- 1 Rouleau de gaze 2"
- 1 Rouleau de gaze 3"
- 2 Compresses de gaze 2" x 2"
- 2 Compresses de gaze 3" x 3"
- 1 Bandage triangulaire
- 2 Compresses non-adhérentes 2" x 3"
- 1 Ruban adhésif
- 1 Pince à écharde
- 1 Ciseau
- 1 Carte d'instructions de premiers soins
- 1 Boîtier en plastique avec support mural

NO PROD.	MATÉRIEL	DIMENSION
PRK2113	PLASTIQUE	8"L X 5"H X 3"P

PIÈCES	IMPRESSION	POIDS
63	6"L X 2.75"H	0.85 LBS

COULEUR DISPONIBLE

BLANC

20-250	251-500	501-1000+	
\$ 12.20	\$ 11.50	\$ 10.90	3C



Inclus une étiquette 4 couleurs

TROUSSE DE PREMIERS SOINS DE POCHE PF106



- 5 Pansements adhésifs "dessin animé"
- 5 Pansements adhésifs en plastique
- 1 Pansement pour bout de doigt
- 1 Pansement pour jointure
- 2 Compresses de gaze 2" x 2"
- 2 Lingettes nettoyantes pour les mains
- 2 Serviettes antiseptiques
- 1
- 1 Boîtier en plastique

NO PROD.	MATÉRIEL	DIMENSION
PF106	PLASTIQUE	5.5"L X 4.25"H X 2.25"P

PIÈCES	IMPRESSION	POIDS
20	3"L X 2"H	0.20 LBS

COULEUR DISPONIBLE

BLANC

50-250	251-500	501-1000+	
\$ 5.25	\$ 4.95	\$ 4.70	3C



Inclus une étiquette 4 couleurs

TROUSSE PLEIN AIR PRK3020



- 2 Serviettes antiseptiques
- 2 Tampons alcoolisés
- 2 Lingettes nettoyantes pour les mains
- 1 Tampon pour piqûres d'insectes
- 5 Pansements adhésifs en plastique
- 5 Pansements junior
- 2 Pansements adhésifs "dessin animé"
- 1 Sac porte-clefs en PVC

NO PROD.	MATÉRIEL	DIMENSION
PRK3020	PVC	4" L X 3" H
PIÈCES	IMPRESSION	POIDS
20	2.5" L X 1.25" H	0.09 LBS
COULEURS DISPONIBLES		
ROUGE	BLEU	NOIR
50-250	251-500	501-1000+
\$ 2.85	\$ 2.65	\$ 2.45
		3C

TROUSSE PLEIN AIR PRK3010



- 2 Serviettes antiseptiques
- 1 Tampon povidone iodine
- 1 Tampon pour piqûres d'insectes
- 2 Lingettes nettoyantes pour les mains
- 1 Sachet désinfectant pour les mains
- 5 Pansements adhésifs en plastique
- 2 Pansements adhésifs "dessin animé"
- 1 Pansement pour bout de doigt
- 3 Pansements junior
- 1 Sac en nylon avec attache en plastique

NO PROD.	MATÉRIEL	DIMENSION
PRK3010	NYLON	4" L X 3" H
PIÈCES	IMPRESSION	POIDS
19	2.5" L X 1.25" H	0.14 LBS
COULEURS DISPONIBLES		
ROUGE	BLEU	NOIR
50-250	251-500	501-1000+
\$ 3.25	\$ 3.10	\$ 2.85
		3C

TROUSSE PLEIN AIR PRK3001



- 2 Serviettes antiseptiques
- 2 Tampons alcoolisés
- 1 Lingette nettoyantes pour les mains
- 1 Tampon povidone iodine
- 1 Tampon pour piqûres d'insectes
- 5 Pansements adhésifs en plastique
- 2 Pansements adhésifs "dessin animé"
- 3 Pansements junior
- 1 Sac en nylon avec attache en plastique

NO PROD.	MATÉRIEL	DIMENSION	
PRK3001	NYLON	2" L X 3.5" H X 2" P	
PIÈCES	IMPRESSION	POIDS	
18	1.25" L X 2.25" H	0.12 LBS	
COULEURS DISPONIBLES			
ROUGE	BLEU	NOIR	VERT
50-250	251-500	501-1000+	
\$ 4.15	\$ 3.90	\$ 3.75	
		3C	

TROUSSE PLEIN AIR PRK3030

NOUVEAU!



- | | |
|------------------------------------|------------------------------|
| 3 Serviettes antiseptiques | 1 Pansement carré |
| 1 Tampon povidone iodine | 5 Pansements junior |
| 4 Tampons alcoolisés | 2 Compresses de gaze 2" x 2" |
| 5 Pansements adhésifs en plastique | 1 Sifflet |
| 1 Pansement pour bout de doigt | 1 Couverture d'urgence |
| | 1 Sac en nylon avec velcro |

NO PROD.	MATÉRIEL	DIMENSION
PRK3030	NYLON	3.25"L X 3.75"H X 2"P

PIÈCES	IMPRESSION	POIDS
25	2"L X 2.5"H	0.33 LBS

COULEURS DISPONIBLES

ROUGE ■ BLEU ■ NOIR ■

50-250	251-500	501-1000+	3C
\$ 6.05	\$ 5.80	\$ 5.30	

TROUSSE PLEIN AIR PRK3050

NOUVEAU!



- | | |
|--|------------------------------|
| 5 Serviettes antiseptiques | 2 Compresses de gaze 2" x 2" |
| 5 Tampons alcoolisés | 2 Compresses de gaze 3" x 3" |
| 3 Tampons pour piqûres d'insectes | 1 Bandage compressif |
| 2 Sachets désinfectants pour les mains | 1 Rouleau de gaze 2" |
| 10 Pansements adhésifs en plastique | 1 Bandage élastique |
| 2 Pansements pour bout de doigt | 1 Compresse oculaire |
| 2 Pansements pour jointure | 1 Bandage triangulaire |
| 1 Pansement carré | 1 Couverture d'urgence |
| 2 Pansements adhésifs "dessin animé" | 1 Chauffe-mains |
| | 12 Coton-tiges |
| | 1 Ciseau |
| | 1 Sac ceinturon en nylon |

NO PROD.	MATÉRIEL	DIMENSION
PRK3050	NYLON	12"L X 6"H X 4"P

PIÈCES	IMPRESSION	POIDS
56	4"L X 1.25"H	1.20 LBS

COULEURS DISPONIBLES

ROUGE ■ NOIR ■

20-250	251-500	501-1000+	3C
\$ 15.75	\$ 15.25	\$ 14.50	

TROUSSE PLEIN AIR PRK3040

NOUVEAU!



- | | |
|--|------------------------------|
| 3 Serviettes antiseptiques | 1 Pansement carré |
| 2 Tampons alcoolisés | 1 Bandage élastique |
| 3 Lingettes nettoyantes pour les mains | 1 Rouleau de gaze 2" |
| 2 Tampons pour piqûres d'insectes | 1 Bandage compressif |
| 10 Pansements adhésifs en plastique | 2 Compresses de gaze 2" x 2" |
| 5 Pansements junior | 1 Bandage triangulaire |
| 1 Pansement pour jointure | 1 Paire de gants d'examen |
| 1 Pansement pour bout de doigt | 1 Ruban adhésif |
| | 1 Ciseau |
| | 1 Poncho |
| | 1 Sac en nylon |

NO PROD.	MATÉRIEL	DIMENSION
PRK3040	NYLON	6"L X 4"H X 2"P

PIÈCES	IMPRESSION	POIDS
40	4"L X 1.75"H	0.70 LBS

COULEURS DISPONIBLES

ROUGE ■ BLEU ■ NOIR ■ VERT ■

20-250	251-500	501-1000+	3C
\$ 10.60	\$ 10.10	\$ 9.70	

TROUSSE PLEIN AIR PRK3060



- | | |
|--|--|
| 3 Serviettes antiseptiques | 1 Pansement carré |
| 5 Tampons alcoolisés | 5 Pansements junior |
| 1 Tampon povidone iodine | 1 Bandage triangulaire |
| 3 Lingettes nettoyantes pour les mains | 1 Compresse de gaze 3" x 3" |
| 2 Sachets désinfectants pour les mains | 1 Rouleau de gaze 2" |
| 10 Pansements adhésifs en plastique | 1 Bandage élastique |
| 1 Pansement pour bout de doigt | 1 Poncho |
| 1 Pansement pour jointure | 12 Épingles de sécurité |
| | 1 Carte d'instructions de premiers soins |
| | 1 Sac en nylon |

NO PROD.	MATÉRIEL	DIMENSION
PRK3060	NYLON	7.4"L X 4.6"H X 2.75"P

PIÈCES	IMPRESSION	POIDS
51	5.5"L X 2.75"H	0.50 LBS

COULEURS DISPONIBLES

ROUGE ■ BLEU ■ NOIR ■

20-250	251-500	501-1000+	
\$ 12.80	\$ 12.25	\$ 11.75	3C

TROUSSE PLEIN AIR PF204



- | | |
|--|------------------------------------|
| 3 Pansements adhésifs en plastique | 4 Tampons alcoolisés |
| 2 Pansements adhésifs en plastique 1" | 3 Tampons pour piqûres d'insectes |
| 2 Pansements adhésifs "dessin animé" | 1 Rouleau de gaze 2" |
| 2 Pansements adhésifs en tissu 1" | 1 Bandage triangulaire |
| 2 Pansements pour bout de doigt | 1 Compresse oculaire |
| 2 Pansements pour bout de doigt large | 3 Compresse de gaze 3" x 3" |
| 2 Pansements pour jointure | 2 Compresse non-adhérentes 2" x 3" |
| 2 Pansements carrés | 1 Compresse trauma 5" x 9" |
| 2 Pansements carrés 1.5" X 1.5" | 2 Paires de gants d'examen |
| 2 Pansements adhésifs ronds en plastique | 1 Couverture d'urgence |
| 2 Pansements de rapprochement | 1 Compresse froide instantanée |
| 6 Serviettes antiseptiques | 1 Ruban adhésif |
| 6 Lingettes nettoyantes pour les mains | 12 Coton-tiges |
| | 1 Pince à écharde |
| | 1 Ciseau |
| | 1 Sac souple avec compartiments |

NO PROD.	MATÉRIEL	DIMENSION
PF204	NYLON	6.75"L X 4.75"H X 2"P

PIÈCES	IMPRESSION	POIDS
71	4"L X 2.5"H	0.94 LBS

COULEUR DISPONIBLE

ROUGE / NOIR ■ ■

20-250	251-500	501-1000+	
\$ 20.25	\$ 19.25	\$ 18.25	3C

TROUSSE SPORT PRK3501



- 2 Serviettes antiseptiques
- 2 Tampons alcoolisés
- 1 Tampon povidone iodine
- 2 Lingettes nettoyantes pour les mains
- 5 Pansements adhésifs en plastique
- 1 Pansement pour jointure
- 1 Pansement pour bout de doigt
- 1 Pansement carré
- 1 Sac en nylon avec attache en plastique

NO PROD.	MATÉRIEL	DIMENSION
PRK3501	NYLON	4" L X 3" H
PIÈCES	IMPRESSION	POIDS
16	2.5" L X 1.25" H	0.10 LBS
COULEURS DISPONIBLES		
ROUGE ■ BLEU ■ NOIR ■		
50-250	251-500	501-1000+
\$ 3.25	\$ 2.95	\$ 2.70 3C

TROUSSE SPORT PRK3510



- 2 Serviettes antiseptiques
- 2 Lingettes nettoyantes pour les mains
- 1 Sachet désinfectant pour les mains
- 2 Tampons alcoolisés
- 1 Tampon pour piqûres d'insectes
- 2 Tés de golf
- 1 Compresse de gaze 2" x 2"
- 5 Pansements adhésifs en plastique
- 1 Pansement carré
- 4 Pansements junior
- 1 Sac en nylon avec attache en plastique

NO PROD.	MATÉRIEL	DIMENSION
PRK3510	NYLON	2" L X 3.5" H X 2" P
PIÈCES	IMPRESSION	POIDS
22	1.25" L X 2.25" H	0.16 LBS
COULEURS DISPONIBLES		
ROUGE ■ BLEU ■ NOIR ■ VERT ■		
50-250	251-500	501-1000+
\$ 4.15	\$ 3.90	\$ 3.75 3C

TROUSSE SPORT PRK3540



- 3 Serviettes antiseptiques
- 1 Sachet désinfectant pour les mains
- 4 Tampons alcoolisés
- 2 Tampons pour piqûres d'insectes
- 2 Lingettes nettoyantes pour lentilles
- 5 Pansements adhésifs en plastique
- 1 Pansement pour jointure
- 1 Pansement pour bout de doigt
- 2 Pansements carrés
- 2 Compresse de gaze 2" x 2"
- 1 Ruban adhésif
- 1 Pince à écharde
- 1 Ciseau
- 3 Tés de golf
- 1 Sac en nylon avec velcro

NO PROD.	MATÉRIEL	DIMENSION
PRK3540	NYLON	3.25" L X 3.75" H X 2" P
PIÈCES	IMPRESSION	POIDS
30	2" L X 2.5" H	0.30 LBS
COULEURS DISPONIBLES		
ROUGE ■ BLEU ■ NOIR ■		
50-250	251-500	501-1000+
\$ 6.50	\$ 6.20	\$ 5.90 3C

TROUSSE SPORT DELUXE PRK3560



- | | | | |
|----|--------------------------------------|---|------------------------------|
| 3 | Serviettes antiseptiques | 1 | Pansement pour jointure |
| 1 | Tampon povidone iodine | 1 | Pansement pour bout de doigt |
| 5 | Lingettes nettoyantes pour les mains | 1 | Pansement carré |
| 2 | Sachets désinfectants pour les mains | 5 | Pansements junior |
| 4 | Tampons alcoolisés | 2 | Compresses de gaze 2" x 2" |
| 4 | Lingettes nettoyantes pour lentilles | 2 | Tés de golf |
| 10 | Pansements adhésifs en plastique | 1 | Poncho |
| | | 1 | Chauffe-mains |
| | | 1 | Sac en nylon avec velcro |

NO PROD.	MATÉRIEL	DIMENSION
PRK3560	NYLON	3.25"L X 3.75"H X 2"P

PIÈCES	IMPRESSION	POIDS
44	2"L X 2.5"H	0.40 LBS

COULEURS DISPONIBLES

ROUGE ■ BLEU ■ NOIR ■

50-250	251-500	501-1000+	
\$ 7.95	\$ 7.45	\$ 7.10	3C

TROUSSE SPORT PRK3530



- | | | | |
|----|-----------------------------------|----|--|
| 5 | Serviettes antiseptiques | 1 | Compresse oculaire |
| 1 | Tampon povidone iodine | 1 | Rouleau de gaze 2" |
| 15 | Pansements adhésifs en plastique | 1 | Bandage élastique |
| 2 | Pansements pour jointure | 1 | Bandage triangulaire |
| 2 | Pansements pour bout de doigt | 1 | Bandage compressif |
| 2 | Pansements carrés | 1 | Ruban adhésif |
| 3 | Pansements junior | 1 | Paire de gants d'examen |
| 3 | Pansements de rapprochement | 1 | Ciseau |
| 2 | Compresses de gaze 2" x 2" | 1 | Pince à écharde |
| 2 | Compresses de gaze 3" x 3" | 1 | Carte d'instructions de premiers soins |
| 2 | Compresses non-adhérentes 2" x 3" | 12 | Coton-tiges |
| 2 | Compresses non-adhérentes 3" x 4" | 1 | Sac en nylon avec attache en plastique |

NO PROD.	MATÉRIEL	DIMENSION
PRK3530	NYLON	4"L X 5.3"H X 2.4"P

PIÈCES	IMPRESSION	POIDS
65	2.75"L X 1.75"H	0.45 LBS

COULEURS DISPONIBLES

ROUGE ■ BLEU ■ NOIR ■

20-250	251-500	501-1000+	
\$ 12.85	\$ 12.25	\$ 11.75	3C

TROUSSE SPORT PRK3550



- | | |
|-------------------------------------|--|
| 5 Serviettes antiseptiques | 1 Rouleau de gaze 2" |
| 2 Tampons povidone iodine | 1 Bandage élastique |
| 10 Pansements adhésifs en plastique | 1 Sifflet |
| 2 Pansements pour jointure | 1 Bandage triangulaire |
| 2 Pansements pour bout de doigt | 1 Paire de gants d'examen |
| 2 Pansements carrés | 1 Ruban adhésif |
| 2 Compresses de gaze 2" x 2" | 1 Pince à écharde |
| 2 Compresses de gaze 3" x 3" | 1 Ciseaux |
| 2 Compresses trauma 5" x 9" | 1 Compresse froide instantanée |
| 1 Bandage compressif | 1 Carte d'instructions de premiers soins |
| 1 Rouleau de gaze 3" | 1 Sac en nylon |

NO PROD.	MATÉRIEL	DIMENSION
PRK3550	NYLON	10"L X 6"H X 2.5"P
PIÈCES	IMPRESSION	POIDS
43	7"L X 3"H	1.25 LBS
COULEURS DISPONIBLES		
ROUGE	■	NOIR
■		■
20-250	251-500	501-1000+
\$ 15.00	\$ 14.70	\$14.35 3C

TROUSSE SPORT PRK3520



- | | |
|-------------------------------------|-----------------------------------|
| 5 Serviettes antiseptiques | 2" x 2" |
| 1 Tampon povidone iodine | 2 Compresses de gaze 3" x 3" |
| 10 Pansements adhésifs en plastique | 1 Compresse non-adhérente 2" x 3" |
| 2 Pansements pour bout de doigt | 1 Compresse non-adhérente 3" x 4" |
| 2 Pansements pour jointure | 1 Compresse trauma 5" x 9" |
| 2 Pansements carrés | 1 Bandage élastique |
| 5 Pansements junior | 1 Bandage triangulaire |
| 3 Pansements de rapprochement | 1 Paire de gants d'examen |
| 1 Rouleau de gaze 2" | 1 Ruban adhésif |
| 1 Rouleau de gaze 3" | 1 Ciseaux |
| 1 Bandage compressif | 1 Pince à écharde |
| 2 Compresses de gaze | 1 Sac en nylon |

NO PROD.	MATÉRIEL	DIMENSION
PRK3520	NYLON	6"L X 4"H X 2"P
PIÈCES	IMPRESSION	POIDS
48	4"L X 1.75"H	1.30 LBS
COULEURS DISPONIBLES		
ROUGE	■	BLEU
■		■
		NOIR
		■
		VERT
		■
20-250	251-500	501-1000+
\$ 12.65	\$ 11.40	\$10.65 3C

TROUSSE SPORT PRK3570



NOUVEAU!



Inclus une étiquette 4 couleurs

- | | |
|-------------------------------------|-----------------------------------|
| 4 Serviettes antiseptiques | 5 Pansements junior |
| 2 Tampons alcoolisés | 2 Compresse de gaze 2" x 2" |
| 2 Tampons pour piqûres d'insectes | 1 Compresse non-adhérente 2" x 3" |
| 1 Tampon povidone iodine | 1 Compresse oculaire |
| 10 Pansements adhésifs en plastique | 1 Ruban adhésif |
| 1 Pansement pour jointure | 1 Paire de gants d'examen |
| 1 Pansement pour bout de doigt | 1 Ciseau |
| | 1 Boîtier en plastique |

NO PROD.	MATÉRIEL	DIMENSION
PRK3570	NYLON	5.5"L X 4.25"H X 2.25"P
PIÈCES	IMPRESSION	POIDS
35	3"L X 2"H	0.35 LBS

COULEUR DISPONIBLE

BLANC

50-250	251-500	501-1000+	
\$ 7.40	\$ 7.00	\$ 6.75	3C

TROUSSE SPORT PRK3580



NOUVEAU!

- | | |
|--|--------------------------------|
| 2 Serviettes antiseptiques | 1 Pansement pour bout de doigt |
| 2 Tampons alcoolisés | 1 Pansement carré |
| 2 Tampons pour piqûres d'insectes | 2 Compresse de gaze 2" x 2" |
| 1 Tampon povidone iodine | 1 Rouleau de gaze 2" |
| 3 Lingettes nettoyantes pour les mains | 1 Bandage triangulaire |
| 5 Pansements adhésifs en plastique | 1 Ruban adhésif |
| 1 Pansement pour jointure | 1 Ciseau |
| | 1 Sac en nylon |

NO PROD.	MATÉRIEL	DIMENSION
PRK3580	NYLON	6"L X 4"H
PIÈCES	IMPRESSION	POIDS
25	4"L X 2"H	0.20 LBS

COULEURS DISPONIBLES

ROUGE NOIR

50-250	251-500	501-1000+	
\$ 8.95	\$ 8.20	\$ 7.80	3C

TROUSSE SPORT PRK3590



NOUVEAU!

- | | |
|--|--|
| 3 Serviettes antiseptiques | 1 Bandage triangulaire |
| 3 Tampons alcoolisés | 1 Rouleau de gaze 2" |
| 2 Lingettes nettoyantes pour les mains | 2 Compresse de gaze 2" x 2" |
| 2 Lingettes nettoyantes pour lentilles | 2 Compresse de gaze 3" x 3" |
| 2 Tampons pour piqûres d'insectes | 1 Compresse non-adhérente 2" x 3" |
| 1 Tampon povidone iodine | 1 Ruban adhésif |
| 10 Pansements adhésifs en plastique | 1 Pince à écharde |
| 2 Pansements pour jointure | 1 Ciseau |
| 2 Pansements pour bout de doigt | 1 Poncho |
| 1 Pansement carré | 2 Tés de golf |
| | 1 Carte d'instructions de premiers soins |
| | 1 Sac en nylon |

NO PROD.	MATÉRIEL	DIMENSION
PRK3590	NYLON	5"L X 4"H X 1.5"P
PIÈCES	IMPRESSION	POIDS
43	4"L X 1"H	0.45 LBS

COULEURS DISPONIBLES

ROUGE NOIR

20-250	251-500	501-1000+	
\$ 12.05	\$ 11.25	\$ 10.40	3C

TROUSSE SPORT PF210



- | | |
|-------------------------------------|--|
| 10 Pansements adhésifs en plastique | 2 Attelles de doigt |
| 1 Pansement pour jointure | 1 Paire de gants d'examen |
| 1 Pansement pour bout de doigt | 1 Ruban adhésif |
| 1 Pansement carré | 2 Sachets désinfectants pour les mains |
| 2 Compresses de gaze 2" x 2" | 5 Serviettes antiseptiques |
| 1 Compresse de gaze 3" x 3" | 5 Tampons alcoolisés |
| 1 Bandage triangulaire | 1 Tampon povidone iodine |
| 1 Bandage élastique | 1 Sac ceinturon en nylon |
| 1 Compresse froide instantanée | |

NO PROD.	MATÉRIEL	DIMENSION	
PF210	NYLON	12"L X 6"H X 4"P	
PIÈCES	IMPRESSION	POIDS	
37	4"L X 1.25"H	0.69 LBS	
COULEURS DISPONIBLES			
ROUGE ■ NOIR ■			
20-250	251-500	501-1000+	
\$ 13.20	\$ 12.50	\$ 11.90	3C

TROUSSE SPORT PRK3070



- | | |
|--|--|
| 10 Pansements adhésifs en plastique 1" | 1 Bandage triangulaire |
| 3 Pansements pour bout de doigt | 1 Compresse oculaire |
| 3 Pansements pour bout de doigt L | 2 Compresses de gaze 2" x 2" |
| 3 Pansements pour jointure | 3 Compresses de gaze 3" x 3" |
| 2 Pansements carrés | 2 Compresses non-adhérentes 2" x 3" |
| 2 Pansements carrés 1.5" X 1.5" | 2 Compresses non-adhérentes 3" x 4" |
| 2 Pansements adhésifs ronds en plastique | 1 Compresse trauma 5" x 9" |
| 2 Pansements de rapprochement | 2 Paires de gants d'examen |
| 10 Serviettes antiseptiques | 1 Couverture d'urgence |
| 1 Tampon povidone iodine | 1 Compresse froide instantanée |
| 6 Lingettes nettoyantes pour les mains | 2 Attelles de doigt |
| 4 Tampons alcoolisés | 1 Ruban adhésif |
| 3 Tampons pour piqûres d'insectes | 12 Coton-tiges |
| 1 Rouleau de gaze 2" | 12 Épingles de sécurité |
| 1 Rouleau de gaze 3" | 1 Carte d'instructions de premiers soins |
| 1 Bandage compressif | 1 Pince à écharde |
| 1 Bandage élastique | 1 Ciseau |
| | 1 Sac souple avec compartiments |

NO PROD.	MATÉRIEL	DIMENSION	
PRK3070	NYLON	6.75"L X 4.75"H X 2"P	
PIÈCES	IMPRESSION	POIDS	
114	4"L X 2.5"H	1.30 LBS	
COULEUR DISPONIBLE			
ROUGE / NOIR ■ ■			
20-250	251-500	501-1000+	
\$ 23.25	\$ 21.95	\$ 20.95	3C

TROUSSE D'ASSISTANCE ROUTIERE PRK4010

NOUVEAU!



- | | |
|--|----------------------------|
| 3 Serviettes antiseptiques | 1 Bâton lumineux 12 heures |
| 2 Tampons alcoolisés | 1 Poncho |
| 1 Tampon povidone iodine | 1 Veste de sécurité |
| 2 Lingettes nettoyantes pour les mains | 1 Attache élastique |
| 5 Pansements adhésifs en plastique | 1 Drapeau S.O.S |
| 2 Pansements pour jointure | 1 Couteau multi-fonctions |
| 2 Pansements pour bout de doigt | 1 Couverture d'urgence |
| 1 Pansement carré | 1 Chandelle d'urgence |
| | 1 Paquet d'allumettes |
| | 1 Sac en nylon |

NO PROD.	MATÉRIEL	DIMENSION
PRK4010	NYLON	6" L X 4" H X 2" P

PIÈCES	IMPRESSION	POIDS
28	4" L X 1.75" H	1.10 LBS

COULEURS DISPONIBLES

ROUGE ■ BLEU ■ NOIR ■ VERT ■

20-250	251-500	501-1000+	
\$ 14.10	\$ 13.60	\$ 12.90	3C

TROUSSE D'ASSISTANCE ROUTIERE PRK4030

NOUVEAU!



- | | |
|------------------------------------|-------------------------------------|
| 6 Serviettes antiseptiques | 2 Chandelles d'urgence |
| 5 Pansements adhésifs en plastique | 1 Paquet d'allumettes |
| 1 Pansement pour jointure | 1 Couteau multi-fonctions |
| 1 Pansement pour bout de doigt | 1 Dispositif clignotant avec aimant |
| 1 Pansement carré | 1 Bâton lumineux 12 heures |
| 2 Compresses de gaze 2" x 2" | 1 Poncho |
| 1 Couverture d'urgence | 1 Veste de sécurité |
| 1 Drapeau S.O.S | 1 Ration d'eau de secours |
| | 1 Sac en nylon |

NO PROD.	MATÉRIEL	DIMENSION
PRK4030	NYLON	7.4" L X 4.6" H X 2.75" P

PIÈCES	IMPRESSION	POIDS
26	5.5" L X 2.75" H	0.50 LBS

COULEURS DISPONIBLES

ROUGE ■ BLEU ■ NOIR ■

20-250	251-500	501-1000+	
\$ 15.75	\$ 14.65	\$ 13.85	3C

TROUSSE D'ASSISTANCE ROUTIERE PRK4020

NOUVEAU!



- | | |
|--------------------------------|--|
| 1 Chauffe-mains | 1 Couteau pour ceinture de sécurité |
| 1 Poncho | 6 Serviettes antiseptiques |
| 1 Couverture d'urgence | 5 Pansements adhésifs en plastique |
| 1 Lampe de poche à compression | 1 Pansement pour jointure |
| 1 Drapeau S.O.S | 1 Pansement pour bout de doigt |
| 1 Paire de gants | 1 Pansement carré |
| 1 Ruban électrique adhésif | 3 Lingettes nettoyantes pour les mains |
| 1 Veste de sécurité | 2 Compresses de gaze 2" x 2" |
| 1 Paquet d'allumettes | 1 Sac en nylon |
| 2 Chandelles d'urgence | |
| 1 Couteau multi-fonctions | |
| 1 Dispositif clignotant | |
| 1 Bâton lumineux 12 heures | |

NO PROD.	MATÉRIEL	DIMENSION
PRK4020	NYLON	10" L X 6" H X 2.5" P

PIÈCES	IMPRESSION	POIDS
36	7" L X 3" H	1.80 LBS

COULEURS DISPONIBLES

ROUGE ■ NOIR ■

20-250	251-500	501-1000+	
\$ 23.75	\$ 22.75	\$ 21.75	3C

TROUSSE D'ASSISTANCE ROUTIERE PRK4001



- | | |
|------------------------------------|--|
| 6 Serviettes antiseptiques | 1 Couverture d'urgence |
| 5 Pansements adhésifs en plastique | 1 Lampe de poche à compression |
| 1 Pansement pour bout de doigt | 1 Sifflet |
| 1 Pansement pour jointure | 1 Chauffe-mains |
| 1 Pansement carré | 1 Sac en nylon avec attache en plastique |
| 1 Drapeau S.O.S | |

NO PROD.	MATÉRIEL	DIMENSION
PRK4001	NYLON	4"L X 5.31"H X 2.36"P

PIÈCES	IMPRESSION	POIDS
20	2.75"L X 1.75"H	0.50 LBS

COULEURS DISPONIBLES

ROUGE ■ BLEU ■ NOIR ■

20-250	251-500	501-1000+	
\$ 10.65	\$ 10.15	\$ 9.60	3C

TROUSSE D'ASSISTANCE ROUTIERE PRK4004



VESTE DE SÉCURITÉ



- 1 Sifflet
- 1 Veste de sécurité
- 1 Drapeau S.O.S
- 1 Dispositif clignotant
- 1 Sac en nylon avec attache en plastique

NO PROD.	MATÉRIEL	DIMENSION
PRK4004	NYLON	4"L X 5.31"H X 2.36"P

PIÈCES	IMPRESSION	POIDS
5	2.75"L X 1.75"H	0.14 LBS

COULEURS DISPONIBLES

ROUGE ■ BLEU ■ NOIR ■

20-250	251-500	501-1000+	
\$ 8.65	\$ 7.90	\$ 7.15	3C

TROUSSE D'ASSISTANCE ROUTIERE PRK4040



PONCHO



- | | |
|------------------------------------|--|
| 6 Serviettes antiseptiques | 1 Drapeau S.O.S |
| 5 Pansements adhésifs en plastique | 1 Poncho |
| 1 Pansement pour jointure | 1 Couteau multi-fonctions |
| 1 Pansement pour bout de doigt | 1 Couverture d'urgence |
| 1 Pansement carré | 1 Sifflet |
| 2 Compresses de gaze 2" x 2" | 1 Sac en nylon avec boucle pour ceinture |

NO PROD.	MATÉRIEL	DIMENSION
PRK4040	NYLON	5.5"L X 2.75"H X 1.75"P

PIÈCES	IMPRESSION	POIDS
22	3"L X 1.25"H	0.55 LBS

COULEURS DISPONIBLES

ROUGE / NOIR ■ NOIR ■

20-250	251-500	501-1000+	
\$ 12.25	\$ 11.25	\$ 10.44	3C

TROUSSE D'ASSISTANCE ROUTIERE PRK4050



- | | |
|--|--------------------------------|
| 4 Serviettes antiseptiques | 1 Drapeau S.O.S |
| 3 Lingettes nettoyantes pour les mains | 1 Poncho |
| 5 Pansements adhésifs en plastique | 1 Couverture d'urgence |
| 1 Pansement carré | 1 Attache élastique |
| 1 Pansement pour jointure | 1 Lampe de poche à compression |
| 1 Pansement pour bout de doigt | 1 Sac en nylon avec velcro |

NO PROD.	MATÉRIEL	DIMENSION
PRK4050	NYLON	3.25" L X 3.75" H X 2" P

PIÈCES	IMPRESSION	POIDS
21	2" L X 2.5" H	0.50 LBS

COULEURS DISPONIBLES

ROUGE ■ BLEU ■ NOIR ■

20-250	251-500	501-1000+	
\$ 9.75	\$ 9.25	\$ 8.75	3C

TROUSSE D'ASSISTANCE ROUTIERE PRK4060



- | | |
|------------------------------------|--|
| 3 Serviettes antiseptiques | 1 Chauffe-mains |
| 5 Pansements adhésifs en plastique | 1 Dispositif clignotant |
| 1 Pansement pour bout de doigt | 1 Couteau pour ceinture de sécurité |
| 1 Pansement pour jointure | 1 Couteau utilitaire |
| 1 Poncho | 1 Couverture d'urgence |
| 1 Drapeau S.O.S | 1 Sac en nylon avec boucle pour ceinture |

NO PROD.	MATÉRIEL	DIMENSION
PRK4060	NYLON	6" L X 4" H

PIÈCES	IMPRESSION	POIDS
18	4" L X 2" H	0.50 LBS

COULEURS DISPONIBLES

ROUGE ■ NOIR ■

20-250	251-500	501-1000+	
\$ 10.60	\$ 10.10	\$ 9.65	3C

TROUSSE D'ASSISTANCE ROUTIERE PRK4070



- | | |
|------------------------------------|--|
| 6 Serviettes antiseptiques | 1 Veste de sécurité |
| 5 Pansements adhésifs en plastique | 1 Attache élastique |
| 2 Pansements pour jointure | 1 Drapeau S.O.S |
| 2 Pansements pour bout de doigt | 1 Couteau multi-fonctions |
| 1 Pansement carré | 1 Couverture d'urgence |
| 1 Bâton lumineux 12 heures | 1 Chandelle d'urgence |
| 1 Poncho | 1 Paquet d'allumettes |
| | 1 Sac en nylon avec boucle pour ceinture |

NO PROD.	MATÉRIEL	DIMENSION
PRK4070	NYLON	5" L X 4" H X 1.5" P

PIÈCES	IMPRESSION	POIDS
26	4" L X 1" H	0.85 LBS

COULEURS DISPONIBLES

ROUGE ■ NOIR ■

20-250	251-500	501-1000+	
\$ 15.25	\$ 14.60	\$ 13.95	3C

TROUSSE D'ASSISTANCE ROUTIERE PRK4080



- | | |
|------------------------------------|-------------------------------------|
| 6 Serviettes antiseptiques | 1 Drapeau S.O.S |
| 5 Pansements adhésifs en plastique | 1 Paire de gants d'examen |
| 1 Pansement pour jointure | 2 Chandelles d'urgence |
| 1 Pansement pour bout de doigt | 1 Paquet d'allumettes |
| 1 Pansement carré | 2 Attaches élastiques |
| 2 Compresses de gaze 2" x 2" | 1 Couteau pour ceinture de sécurité |
| 1 Couverture d'urgence | 1 Sifflet |
| 1 Lampe de poche à compression | 1 Dispositif clignotant |
| | 2 Rations d'eau de secours |
| | 1 Sac en nylon avec poignet |

NO PROD.	MATÉRIEL	DIMENSION
PRK4080	NYLON	9"L X 4"H
PIÈCES	IMPRESSION	POIDS
31	3"L X 2.5"H	1.90 LBS
COULEURS DISPONIBLES		
ROUGE ■	NOIR ■	
20-250	251-500	501-1000+
\$ 15.75	\$ 14.50	\$ 13.95
		3C

TROUSSE D'ASSISTANCE ROUTIERE PRK4090



- | | |
|------------------------------------|---|
| 1 Bâton lumineux 12 heures | 2 Pansements pour jointure |
| 1 Poncho | 2 Pansements pour bout de doigt |
| 1 Veste de sécurité | 1 Pansement carré |
| 1 Attache élastique | 1 Couteau pour ceinture de sécurité |
| 1 Drapeau S.O.S | 1 Sifflet |
| 1 Couteau multi-fonctions | 1 Dispositif clignotant |
| 1 Couverture d'urgence | 1 Boîtier en plastique avec support mural |
| 1 Chandelle d'urgence | |
| 1 Paquet d'allumettes | |
| 6 Serviettes antiseptiques | |
| 5 Pansements adhésifs en plastique | |

NO PROD.	MATÉRIEL	DIMENSION
PRK4090	PLASTIQUE	8"L X 5"H X 3"P
PIÈCES	IMPRESSION	POIDS
29	6"L X 2.75"H	1.10 LBS
COULEUR DISPONIBLE		
BLANC 		
20-250	251-500	501-1000+
\$ 17.25	\$ 16.50	\$ 15.95
		3C



Inclus une étiquette 4 couleurs

TROUSSE DE SURVIE PRK4510

NOUVEAU!



- | | |
|------------------------------------|-----------------------------|
| 2 Serviettes antiseptiques | 1 Compresse de gaze 2" x 2" |
| 1 Tampon povidone iodine | 1 Rouleau de gaze 2" |
| 2 Tampons alcoolisés | 1 Ruban adhésif |
| 5 Pansements adhésifs en plastique | 1 Couverture d'urgence |
| 1 Pansement pour jointure | 2 Chandelles d'urgence |
| 1 Pansement pour bout de doigt | 1 Paquet d'allumettes |
| 1 Pansement carré | 1 Drapeau S.O.S |
| | 1 Couteau multi-fonctions |
| | 1 Sac en nylon avec velcro |

NO PROD.	MATÉRIEL	DIMENSION
PRK4510	NYLON	3.25"L X 3.75"H X 2"P

PIÈCES	IMPRESSION	POIDS
23	2"L X 2.5"H	0.35 LBS

COULEURS DISPONIBLES

ROUGE ■ BLEU ■ NOIR ■

20-250	251-500	501-1000+	
\$ 9.65	\$ 9.20	\$ 8.90	3C

TROUSSE DE SURVIE PRK4501

NOUVEAU!



- | | |
|------------------------------------|--|
| 6 Serviettes antiseptiques | 1 Poncho |
| 5 Pansements adhésifs en plastique | 1 Drapeau S.O.S |
| 1 Pansement pour bout de doigt | 1 Couverture d'urgence |
| 1 Pansement pour jointure | 2 Chandelles d'urgence |
| 1 Pansement carré | 1 Paquet d'allumettes |
| 2 Compresses de gaze 2" x 2" | 1 Chauffe-mains |
| 1 Sifflet | 1 Sac en nylon avec attache en plastique |

NO PROD.	MATÉRIEL	DIMENSION
PRK4501	NYLON	4"L X 5.31"H X 2.36"P

PIÈCES	IMPRESSION	POIDS
25	2.75"L X 1.75"H	0.38 LBS

COULEURS DISPONIBLES

ROUGE ■ BLEU ■ NOIR ■

20-250	251-500	501-1000+	
\$ 10.20	\$ 9.70	\$ 9.20	3C

TROUSSE DE SURVIE PRK4520

NOUVEAU!



- | | |
|--------------------------------|------------------------------------|
| 1 Barre de nutrition | 5 Pansements adhésifs en plastique |
| 1 Couverture d'urgence | 1 Pansement pour jointure |
| 1 Chandelle d'urgence | 1 Pansement pour bout de doigt |
| 1 Paquet d'allumettes | 2 Serviettes antiseptiques |
| 1 Couteau utilitaire | 1 Tampon povidone iodine |
| 1 Lampe de poche à compression | 1 Sac en nylon |

NO PROD.	MATÉRIEL	DIMENSION
PRK4520	NYLON	6"L X 4"H X 2"P

PIÈCES	IMPRESSION	POIDS
17	4"L X 1.75"H	0.50 LBS

COULEURS DISPONIBLES

ROUGE ■ BLEU ■ NOIR ■ VERT ■

20-250	251-500	501-1000+	
\$ 10.40	\$ 9.65	\$ 9.15	3C

TROUSSE DE SURVIE PRK4530

NOUVEAU!



- | | |
|--|--------------------------------|
| 5 Pansements adhésifs en plastique | 1 Lampe de poche à compression |
| 1 Pansement pour jointure | 1 Poncho |
| 1 Pansement pour bout de doigt | 1 Couverture d'urgence |
| 2 Serviettes antiseptiques | 1 Chauffe-mains |
| 2 Tampons alcoolisés | 1 Couteau multi-fonctions |
| 1 Tampon povidone iodine | 2 Chandelles d'urgence |
| 3 Lingettes nettoyantes pour les mains | 1 Paquet d'allumettes |
| | 1 Sac ceinturon en nylon |

NO PROD.	MATÉRIEL	DIMENSION
PRK4530	NYLON	12"L X 6"H X 4"P

PIÈCES	IMPRESSION	POIDS
24	4"L X 1.25"H	0.60 LBS

COULEURS DISPONIBLES

ROUGE ■ NOIR ■

20-250	251-500	501-1000+	
\$ 15.60	\$ 14.80	\$ 14.25	3C

TROUSSE DE SURVIE PRK4540

NOUVEAU!



- | | |
|------------------------------------|--|
| 1 Lampe de poche à compression | 1 Pansement pour jointure |
| 2 Masques faciaux | 1 Pansement pour bout de doigt |
| 1 Lunette de sécurité | 1 Pansement carré |
| 1 Bâton lumineux 12 heures | 5 Lingettes nettoyantes pour les mains |
| 2 Rations d'eau de secours | 2 Compresses de gaze 2" x 2" |
| 1 Sifflet | 1 Couverture d'urgence |
| 1 Barre de nutrition | 1 Paire de gants d'examen |
| 6 Serviettes antiseptiques | 1 Sac en nylon |
| 5 Pansements adhésifs en plastique | |

NO PROD.	MATÉRIEL	DIMENSION
PRK4540	NYLON	10"L X 6"H X 2.5"P

PIÈCES	IMPRESSION	POIDS
34	7"L X 3"H	0.90 LBS

COULEURS DISPONIBLES

ROUGE ■ NOIR ■

20-250	251-500	501-1000+	
\$ 18.20	\$ 17.35	\$ 16.60	3C

TROUSSE DE SURVIE PRK4550

NOUVEAU!



- | | |
|------------------------------------|--------------------------------|
| 6 Serviettes antiseptiques | 1 Lampe de poche à compression |
| 5 Pansements adhésifs en plastique | 2 Chandelles d'urgence |
| 1 Pansement pour jointure | 1 Paquet d'allumettes |
| 1 Pansement pour bout de doigt | 2 Rations d'eau de secours |
| 1 Pansement carré | 1 Sifflet |
| 2 Compresses de gaze 2" x 2" | 1 Barre de nutrition |
| 1 Couverture d'urgence | 1 Sac en nylon |

NO PROD.	MATÉRIEL	DIMENSION
PRK4550	NYLON	7.37"L X 4.62"H X 2.75"P

PIÈCES	IMPRESSION	POIDS
26	5.5"L X 2.75"H	0.50LBS

COULEURS DISPONIBLES

ROUGE ■ BLEU ■ NOIR ■

20-250	251-500	501-1000+	
\$ 13.75	\$ 12.40	\$ 11.25	3C

TROUSSE DE SURVIE PF211



- | | |
|-------------------------------------|--------------------------------|
| 1 Tampon povidone iodine | 1 Ruban adhésif |
| 3 Serviettes antiseptiques | 1 Couverture d'urgence |
| 1 Compresse de gaze 2" x 2" | 1 Lampe de poche à compression |
| 10 Pansements adhésifs en plastique | 1 Chandelle d'urgence |
| 1 Pansement pour jointure | 1 Paquet d'allumettes |
| 1 Pansement pour bout de doigt | 2 Rations d'eau de secours |
| 1 Pansement carré | 1 Sifflet |
| | 1 Sac en nylon avec poignet |

NO PROD.	MATÉRIEL	DIMENSION
PF211	NYLON	9" L X 4" H
PIÈCES	IMPRESSION	POIDS
30	3" L X 2.5" H	1.0 LBS
COULEURS DISPONIBLES		
ROUGE ■	NOIR ■	
50-250	251-500	501-1000+
\$ 14.25	\$ 13.50	\$ 12.90
		3C



Idée!

Vous avez besoin de plus d'idées? Améliorez votre trousse de premiers soins! Voici quelques choix de produits haut de gamme. Si vous voulez créer une trousse de premiers soins personnalisés, nous pouvons vous aider à réunir un agencement de produits parfaits pour vous. Contactez votre représentant pour des spécifications de produits ainsi que leurs disponibilités.



FAVEST060

FACANDLE50H

FACPRM

FAPONCHOS

FAVEST060

PONCHO

VESTE DE SÉCURITÉ

FAAB001

FAGLOV01

FALS030

FAHAMMER

FAWPM45

FAFLAS12077

FAEK057

FAWF090405A

FASBCD

FAPK8068PKF

FAGRANOLA

FA96WPDW

FAWP

TROUSSE DE PREMIERS SOINS POUR ANIMAUX PRK5001



- 3 Serviettes antiseptiques
- 1 Tampon povidone iodine
- 3 Lingettes nettoyantes pour les mains
- 2 Compresses de gaze 2" x 2"
- 2 Compresses de gaze 3" x 3"
- 1 Rouleau de gaze 2"
- 1 Solution pour rinçage oculaire
- 1 Ruban adhésif
- 3 Pansements adhésifs en plastique
- 1 Paire de gants d'examen
- 1 Carte d'instructions pour animaux
- 1 Sac en nylon avec boucle pour ceinture

NO PROD.	MATÉRIEL	DIMENSION
PRK5001	NYLON	5.5"L X 2.75"H X 1.75"P

PIÈCES	IMPRESSION	POIDS
21	3"L X 1.25"H	0.35 LBS

COULEURS DISPONIBLES

ROUGE ■ ROUGE / NOIR ■■

20-250	251-500	501-1000+	3C
\$ 8.00	\$ 7.70	\$ 7.45	

TROUSSE DE PREMIERS SOINS POUR ANIMAUX PRK5020



- 3 Serviettes antiseptiques
- 1 Tampon povidone iodine
- 4 Tampons alcoolisés
- 5 Pansements adhésifs en plastique
- 2 Compresses de gaze 2" x 2"
- 2 Compresses de gaze 3" x 3"
- 1 Compresse non-adhérente 2" x 3"
- 1 Compresse non-adhérente 3" x 4"
- 1 Bandage élastique auto-adhésif
- 1 Rouleau de gaze 2"
- 1 Paire de gants d'examen
- 1 Ruban adhésif
- 1 Ciseau
- 1 Pince à écharde
- 1 Carte d'instructions pour animaux
- 1 Sac en nylon avec attache en plastique

NO PROD.	MATÉRIEL	DIMENSION
PRK5020	NYLON	4"L X 5.31"H X 2.36"P

PIÈCES	IMPRESSION	POIDS
28	2.75"L X 1.75"H	0.30 LBS

COULEURS DISPONIBLES

ROUGE ■ BLEU ■ NOIR ■■

20-250	251-500	501-1000+	3C
\$ 9.20	\$ 9.10	\$ 8.70	

TROUSSE DE PREMIERS SOINS POUR ANIMAUX PRK5010



- 5 Serviettes antiseptiques
- 2 Tampons povidone iodine
- 2 Tampons pour piqûres d'insectes
- 5 Pansements adhésifs en plastique
- 4 Compresses de gaze 2" x 2"
- 2 Compresses de gaze 3" x 3"
- 2 Compresses non-adhérentes 2" x 3"
- 1 Compresse trauma 5" x 9"
- 1 Bandage élastique auto-adhésif
- 2 Rouleaux de gaze 2"
- 1 Solution pour rinçage oculaire
- 1 Paire de gants d'examen
- 1 Ruban adhésif
- 12 Coton-tiges
- 2 Attelles de doigt
- 1 Pince à écharde
- 1 Ciseau
- 1 Carte d'instructions pour animaux
- 1 Sac en nylon

NO PROD.	MATÉRIEL	DIMENSION
PRK5010	NYLON	6"L X 4"H X 2"P

PIÈCES	IMPRESSION	POIDS
48	4"L X 1.75"H	1.15 LBS

COULEURS DISPONIBLES

ROUGE ■ BLEU ■ NOIR ■■ VERT ■■

20-250	251-500	501-1000+	3C
\$ 16.50	\$ 15.35	\$ 14.85	

TROUSSE DE PREMIERS SOINS POUR ANIMAUX PRK5040

NOUVEAU!

INCLUS
Solution pour
Rinçage Oculaire



- | | |
|--|-------------------------------------|
| 3 Serviettes antiseptiques | 1 Bandage élastique auto-adhésif |
| 4 Tampons alcoolisés | 1 Solution pour rinçage oculaire |
| 2 Tampons povidone iodine | 1 Couverture d'urgence |
| 3 Lingettes nettoyantes pour les mains | 1 Paire de gants d'examen |
| 1 Sachet désinfectant pour les mains | 1 Ruban adhésif |
| 3 Compresses de gaze 2" x 2" | 12 Coton-tiges |
| 1 Compresse de gaze 3" x 3" | 1 Pince à écharde |
| 1 Compresse non-adhérente 2" x 3" | 1 Ciseau |
| 1 Compresse non-adhérente 3" x 4" | 1 Seringue pour voie orale |
| 1 Compresse trauma 5" x 9" | 1 Dispositif clignotant avec aimant |
| 1 Rouleau de gaze 2" | 1 Carte d'instructions pour animaux |
| 1 Rouleau de gaze 3" | 1 Sac en nylon |

NO PROD.	MATÉRIEL	DIMENSION
PRK5040	NYLON	10"L X 6"H X 2.5"P

PIÈCES	IMPRESSION	POIDS
46	7"L X 3"H	1.20 LBS

COULEURS DISPONIBLES

ROUGE ■ NOIR ■

20-250	251-500	501-1000+	
\$ 22.95	\$ 21.40	\$ 20.50	3C

TROUSSE DE PREMIERS SOINS POUR ANIMAUX PRK5030

NOUVEAU!

INCLUS
Solution pour
Rinçage Oculaire



- | | |
|--|-------------------------------------|
| 3 Serviettes antiseptiques | 1 Rouleau de gaze 2" |
| 1 Tampon povidone iodine | 1 Rouleau de gaze 3" |
| 1 Sachet désinfectant pour les mains | 1 Bandage élastique auto-adhésif |
| 3 Lingettes nettoyantes pour les mains | 1 Paire de gants d'examen |
| 5 Pansements adhésifs en plastique | 1 Ruban adhésif |
| 2 Compresses de gaze 2" x 2" | 1 Solution pour rinçage oculaire |
| 1 Compresse de gaze 3" x 3" | 2 Attelles de doigt |
| 1 Compresse non-adhérente 2" x 3" | 1 Ciseau |
| 1 Compresse non-adhérente 3" x 4" | 1 Pince à écharde |
| | 1 Carte d'instructions pour animaux |
| | 1 Sac ceinturon en nylon |

NO PROD.	MATÉRIEL	DIMENSION
PRK5030	NYLON	12"L X 6"H X 4"P

PIÈCES	IMPRESSION	POIDS
31	4"L X 1.25"H	1.10 LBS

COULEURS DISPONIBLES

ROUGE ■ NOIR ■

20-250	251-500	501-1000+	
\$ 16.90	\$ 16.20	\$ 15.60	3C

Sélection de couleurs

CHOISISSEZ PARMIS NOTRE VASTE GAMME DE COULEURS!



		
01 Blanc	02 Jaune	03 Orange
		
04 Vert Foncé	05 Rouge Hi-Viz	06 Bleu Pâle
		
07 Bleu Ciel	08 Bleu Marin	09 Gris
		
10 Beige	11 Noir	12 Brun
		
13 Or	15 Rouge	17 Bleu Royal
		
18 Bleu du Nord	20 Rose	31 Orange Hi-Viz*
		
44 Jaune Hi-Viz*	45 Vert-Lime	71 Bleu Métallique
		
74 Vert Forêt		

* Hi-Viz = haute-visibilité



Impression personnalisée

UTILISEZ VOTRE CASQUE POUR PROMOUVOIR VOTRE IMAGE!

Tous les casques de Dynamic offrent de grandes surfaces d'impression pour votre logo sur l'avant, les côtés et à l'arrière. Nous pouvons imprimer jusqu'à 5 couleurs par location!

De plus, nous vous offrons un service d'installation de bandes réfléchissantes, imprimées ou non, ce qui vous donne plus de visibilité et vous offre une image de marque inégalée.

CASQUE DE SÉCURITÉ "THE WHISTLER"



CARACTÉRISTIQUES ET AVANTAGES

- Coquille de polyéthylène haute densité, au design lisse et attrayant.
- Coquille avec gouttière contre la pluie pour plus de commodité.
- Suspension avec ajustement à rochet exclusif « SURE-LOCK » ou à douille.

- Fentes pour accessoires et attaches pour courroie de menton.
- Certification CSA (ACNOR) Type 1 Classe E Z94.1-05.
- Respecte les normes ANSI Type I Classe E Z89.1-2009

NO PROD.	CSA	SUSPENSION	AJUSTEMENT	QTÉ CAISSE	POIDS CAISSE
HP241	TYPE 1	4-POINTS, NYLON	DOUILLE	20	19 LBS
HP241R	TYPE 1	4-POINTS, NYLON	ROCHET "SURE-LOCK"	20	19 LBS

Disponible en 19 couleurs: 01/Blanc, 02/Jaune, 03/Orange, 04/Vert Foncé, 05/Rouge Hi-Viz, 06/Bleu Pâle, 07/Bleu Ciel, 08/Bleu Marin, 09/Gris, 10/Beige, 11/Noir, 13/Or, 15/Rouge, 17/Bleu Royal, 18/Bleu du Nord, 20/Rose, 31/ Orange Hi-Viz, 44/Jaune Hi-Viz, 45/Vert-Lime



Ajustement à Douille



Ajustement à Rochet

SPECIFICATIONS D'IMPRESSION

Méthode d'impression: Impression au tampon sur le devant, les côtés et/ou l'arrière, 5 couleurs maximum par location.

Taille maximale d'impression: Devant: 2,5 po X 2,0 po, Côtés: 3 po X 1,5 po, Arrière: 2,5 po X 1,5 po

Délai de production: 20 à 25 jours ouvrables débutant à la réception de la commande et d'une copie de la maquette approuvée avec signature.

NO PROD.	20-59	60-239	240-499	500 +	
HP241	\$13.25	\$11.75	\$11.25	\$10.75	4C
HP241R	\$17.75	\$16.25	\$15.25	\$14.95	4C

CASQUE DE SÉCURITÉ "THE DOM"



CARACTÉRISTIQUES ET AVANTAGES

- Casque avec courbe fluide, idéal pour les soudeurs et les manœuvres.
- Coquille avec gouttière contre la pluie pour plus de commodité.
- Suspension avec ajustement à rochet exclusif « SURE-LOCK » ou ajustement à douille.

- Fentes pour accessoires et attaches pour courroie de menton.
- Certification CSA (ACNOR) Type 1 Classe E Z94.1-05.
- Respecte les normes ANSI Type I Classe E Z89.1-2009

NO PROD.	CSA	SUSPENSION	AJUSTEMENT	QTÉ CAISSE	POIDS CAISSE
HP341	TYPE 1	4-POINTS, NYLON	DOUILLE	20	19 LBS
HP341R	TYPE 1	4-POINTS, NYLON	"SURE-LOCK" ROCHET	20	19 LBS

Disponible en 12 couleurs: 01/Blanc, 02/Jaune, 03/Orange, 04/Vert Foncé, 07/Bleu Ciel, 08/Bleu Marin, 09/Gris, 11/Noir, 15/Rouge, 17/Bleu Royal, 71/Bleu Métallique, 74/Vert Forêt



Ajustement à Douille



Ajustement à Rochet

SPECIFICATIONS D'IMPRESSION

Méthode d'impression: Impression au tampon sur le devant, les côtés et/ou l'arrière, 5 couleurs maximum par location.

Taille maximale d'impression: Devant: 2,5 po X 2,5 po, Côtés: 3,5 po X 1,375 po, Arrière: 3,0 po X 1,5 po

Délai de production: 20 à 25 jours ouvrables débutant à la réception de la commande et d'une copie de la maquette approuvée avec signature.

NO PROD.	20-59	60-239	240-499	500 +	
HP341	\$13.25	\$11.75	\$11.25	\$10.75	4C
HP341R	\$17.75	\$16.25	\$15.25	\$14.95	4C

CASQUE DE SÉCURITÉ "THE TREMBLANT"



CARACTÉRISTIQUES ET AVANTAGES

- Casque avec courbe fluide
- Coquille sans gouttière pour ceux qui préfèrent cette option.
- Suspension avec ajustement à rochet exclusif « Sure-Lock » ou ajustement à douille.

- Fente universelle pour l'ajout d'accessoire.
- Certification CSA (ACNOR) Type 1 Classe E Z94.1-05.
- Respecte les normes ANSI Type I Classe E Z89.1-2009

NO PROD.	CSA	SUSPENSION	AJUSTEMENT	QTÉ CAISSE	POIDS CAISSE
HP741	TYPE 1	4-POINTS, NYLON	DOUILLE	20	19 LBS
HP741R	TYPE 1	4-POINTSS NYLON	ROCHET "SURE-LOCK"	20	19 LBS

Disponible en 15 couleurs : 01/Blanc, 02/Jaune, 03/Orange, 04/Vert Foncé, 05/Rouge Hi-Viz, 06/Bleu Pâle, 07/Bleu Ciel, 08/Bleu Marin, 09/Gris, 10/Beige, 11/Noir, 15/Rouge, 17/Bleu Royal, 31/ Orange Hi-Viz, 44/Jaune Hi-Viz



Ajustement à Douille



Ajustement à Rochet

SPÉCIFICATIONS D'IMPRESSION

Méthode d'impression : Impression au tampon sur le devant, les côtés et/ou l'arrière, 5 couleurs maximum par location.

Taille maximale d'impression : Devant : 2,5 po X 2,0 po, Côtés : 3 po X 1,5 po, Arrière : 2,5 po X 1,5 po

Délai de production : 20 à 25 jours ouvrables débutant à la réception de la commande et d'une copie de la maquette approuvée avec signature.

NO PROD.	20-59	60-239	240-499	500 +	
HP741	\$ 13.25	\$ 11.75	\$ 11.25	\$ 10.75	4C
HP741R	\$ 17.75	\$ 16.25	\$ 15.25	\$ 14.95	4C

CASQUE DE SÉCURITÉ "THE MONT-BLANC"



CARACTÉRISTIQUES ET AVANTAGES

- Doublure de mousse offrant une protection additionnelle sur le devant, l'arrière et les côtés.
- Coquille de polyéthylène haute densité, au design lisse et attrayant.
- Coquille avec gouttière contre la pluie pour plus de commodité.

- Suspension avec ajustement à rochet exclusif « SURE-LOCK » ou ajustement à douille.
- Fentes pour accessoires et attaches pour courroie de menton.
- Certification CSA (ACNOR) Type 2 Classe E Z94.1-05
- Respecte les normes ANSI Type II Classe E Z89.1-2009

NO PROD.	CSA	SUSPENSION	AJUSTEMENT	QTÉ CAISSE	POIDS CAISSE
HP542	TYPE 2	4-POINTS, NYLON	DOUILLE	12	17 LBS
HP542R	TYPE 2	4-POINTS, NYLON	ROCHET "SURE-LOCK"	12	17 LBS

Disponible en 17 couleurs : 01/Blanc, 02/Jaune, 03/Orange, 04/Vert Foncé, 05/Rouge Hi-Viz, 06/Bleu Pâle, 07/Bleu Ciel, 08/Bleu Marin, 09/Gris, 10/Beige, 11/Noir, 15/Rouge, 17/Bleu Royal, 18/Bleu du Nord, 20/Rose, 31/ Orange Hi-Viz, 44/Jaune Hi-Viz,



Ajustement à Douille



Ajustement à Rochet

SPÉCIFICATIONS D'IMPRESSION

Méthode d'impression : Impression au tampon sur le devant, les côtés et/ou l'arrière, 5 couleurs maximum par location.

Taille maximale d'impression : Devant : 2,75 po X 2,75 po), Côtés 3,5 po X 1,5 po, Arrière 3,25 po X 1,5 po

Délai de production : 20 à 25 jours ouvrables débutant à la réception de la commande et d'une copie de la maquette approuvée avec signature.

NO PROD.	12-23	24-119	120-239	240 +	
HP542	\$ 30.45	\$ 28.45	\$ 27.45	\$ 26.25	4C
HP542R	\$ 37.75	\$ 35.75	\$ 34.75	\$ 33.75	4C

CASQUE DE SÉCURITÉ "THE KILIMANJARO"



Type 1



Type 2

CARACTÉRISTIQUES ET AVANTAGES

- Protection additionnelle pour les oreilles et le cou contre les rayons UV et protège contre la chute imprévue de matériaux et de débris.
- Coquille de polyéthylène haute densité, au design lisse et attrayant.
- Coquille avec gouttière contre la pluie pour plus de commodité.

- Suspension avec ajustement à rochet exclusif « SURE-LOCK » ou ajustement à douille.
- Fentes pour accessoires et attaches pour courroie de menton.
- Certification CSA (ACNOR) Type 1 ou Type 2 Classe E Z94.1-05.
- Respecte les normes ANSI Type I ou Type II Classe E Z89.1-2009,

NO PROD.	CSA	SUSPENSION	AJUSTEMENT	QTÉ CAISSE	POIDS CAISSE
HP641	TYPE 1	4-POINTS, NYLON	DOUILLE	12	17 LBS
HP641R	TYPE 1	4-POINTS, NYLON	ROCHET "SURE-LOCK"	12	17 LBS
HP642R	TYPE 2	4-POINTS, NYLON	ROCHET "SURE-LOCK"	12	17 LBS

Disponible en 10 couleurs: 01/Blanc, 02/Jaune, 03/Orange, 04/Vert Foncé, 07/Bleu Ciel, 08/Bleu Marin, 09/Gris, 11/Noir, 15/Rouge, 44/Jaune Hi-Viz



Ajustement à Douille



Ajustement à Rochet

SPÉCIFICATIONS D'IMPRESSION

Méthode d'impression: Impression au tampon sur le devant, les côtés et/ou l'arrière, 5 couleurs maximum par location.

Taille maximale d'impression: Devant: 2,75 po X 2,75 po, Côtés 3,5 po X 1,5 po, Arrière 3,25 po X 1,5 po

Délai de production: 20 à 25 jours ouvrables débutant à la réception de la commande et d'une copie de la maquette approuvée avec signature.

NO PROD.	12-23	24-119	120-239	240 +	
HP641	\$23.45	\$21.95	\$20.95	\$19.95	4C
HP641R	\$29.45	\$27.95	\$26.95	\$25.95	4C
HP642R	\$40.95	\$38.95	\$37.95	\$36.95	4C

CASQUE DE SÉCURITÉ "THE STROMBOLI"



Type 1



Type 2

CARACTÉRISTIQUES ET AVANTAGES

- Coquille de polycarbonate ultra légère offrant une protection supérieure contre la chaleur, la radiation et les impacts.
- Casque avec courbe fluide, au design lisse et attrayant, idéal pour les soudeurs.
- Coquille sans gouttière pour ceux qui préfèrent cette option.

- Suspension avec ajustement à rochet exclusif « Sure-Lock » ou ajustement à douille.
- Fente universelle pour l'ajout d'accessoires
- Certification CSA (ACNOR) Type 1 ou Type 2 Classe EZ94.1-05.
- Respecte les normes ANSI Type I ou Type II Classe EZ89.1-2009.

PRODUCT NO	CSA	SUSPENSION	ADJUSTMENT	CASE QTY	CASE WEIGHT
HP841R	TYPE 1	4-POINTS NYLON	ROCHET "SURE-LOCK"	20	19 LBS
HP842R	TYPE 2	4-POINTS, NYLON	ROCHET "SURE-LOCK"	12	17 LBS

Disponible en 10 couleurs: 01/Blanc, 02/Jaune, 03/Orange, 04/Vert Foncé, 09/Gris, 11/Noir, 15/Rouge, 45/Vert-Lime, 71/Bleu Métallique, 74/Vert Forêt



Ajustement à Rochet

SPÉCIFICATIONS D'IMPRESSION

Méthode d'impression: Impression au tampon sur le devant, les côtés et/ou l'arrière, 5 couleurs maximum par location.

Taille maximale d'impression: Devant: 2,5 po X 2,5 po, Côtés 3,5 po X 1,375 po, Arrière 3,0 po X 1,5 po

Délai de production: 20 à 25 jours ouvrables débutant à la réception de la commande et d'une copie de la maquette approuvée avec signature.

NO PROD.	20-59	60-239	240-499	500 +	
HP841R	\$40.95	\$38.95	\$37.95	\$36.95	4C
HP842RR	\$50.95	\$48.95	\$47.95	\$46.95	4C

CASQUE DE SÉCURITÉ "THE ROCKY"



Type 1



Type 2

CARACTÉRISTIQUES ET AVANTAGES

- Coquille ultra légère fabriquée d'un mélange de polycarbonate et ABS vous offrant une protection supérieure.
- Coquille sans visière frontale vous permettant une vision vers le haut sans restriction.
- Coquille ergonomique qui dégage l'oreille avec des courbes fluides et un design attrayant.
- Nouveau système de rochet amélioré « Sure-Lock II »

- Courroie de rétention à 4 points ultra confortable avec ajustement facile.
- Fentes universelles pour l'ajout de coquilles antibruit.
- Certification CSA (ACNOR) Type 1 ou Type 2 Classe E Z94.1-05.
- Respecte les normes ANSI Type I ou Type II Classe E Z89.1-2009.

NO PROD.	CSA	SUSPENSION	AJUSTEMENT	QTÉ CAISSE	POIDS CAISSE
HP141R	TYPE 1	4-POINTS, NYLON	ROCHET "SURE-LOCK" AVEC COURROIE DE MENTON À 4-POINTS ATTACHÉ DE FAÇON PERMANENTE	8	12.10 LBS
HP142R	TYPE 2	4-POINTS, NYLON	ROCHET "SURE-LOCK" AVEC COURROIE DE MENTON À 4-POINTS ATTACHÉ DE FAÇON PERMANENTE	8	12.10 LBS

Disponible en 8 couleurs : 01/Blanc, 02/Jaune, 03/Orange, 04/Vert Foncé, 06/Bleu Pâle, 09/Gris, 11/Noir, 15/Rouge



Ajustement à Rochet

SPECIFICATIONS D'IMPRESSION

Méthode d'impression : Impression au tampon sur le devant, les côtés et/ou l'arrière, 5 couleurs maximum par location.

Taille maximale d'impression : Devant : 2,5 po X 2,0 po, Côtés : 3 po X 1,5 po, Arrière : 3 po X 0,75 po

Délai de production : 20 à 25 jours ouvrables débutant à la réception de la commande et d'une copie de la maquette approuvée avec signature.

NO PROD.	8-15	16-79	80-159	160 +	
HP141R	\$78.25	\$74.95	\$71.95	\$70.95	4C
HP142R	\$98.95	\$94.55	\$91.95	\$90.95	4C

CASQUE ANTICHOCS



CARACTÉRISTIQUES ET AVANTAGES

- Ultra léger.
- Offre une bonne aération.
- Suspension avec ajustement à douille.

NO PROD.	CSA	SUSPENSION	AJUSTEMENT	QTÉ CAISSE	POIDS CAISSE
HP940	NO	4-POINTS, PLASTIQUE	DOUILLE	24	14.60 LBS

Disponible en 5 couleurs : 01/Blanc, 02/Jaune, 04/Vert Foncé, 07/Bleu Ciel, 15/Rouge



Ajustement à Douille

SPECIFICATIONS D'IMPRESSION

Méthode d'impression : Impression au tampon sur le devant, les côtés et/ou l'arrière, 5 couleurs maximum par location.

Taille maximale d'impression : Devant : 2,0 po X 2,0 po, Côtés : 2,75 po X 1,5 po, Arrière : 2,0 po X 2,0 po

Délai de production : 20 à 25 jours ouvrables débutant à la réception de la commande et d'une copie de la maquette approuvée avec signature.

NO PROD.	24-47	48-239	240-479	480 +	
HP940	\$8.95	\$7.95	\$6.95	\$6.45	4C

« THE WARRIOR », SÉRIE EP100



CARACTÉRISTIQUES ET AVANTAGES

- Pont nasal à pivot et réglable pour s'ajuster à tous les visages
- Design ergonomique pour le confort et l'ajustement
- Système efficace de remplacement des lentilles
- Monture fabriquée avec un nouveau matériau Elasto LT résistant aux produits chimiques

- Embouts des branches courbés et confortables
- Les lentilles sont protégées par le revêtement 4A : anti-buée, antistatique, anti-UV à 99,9 % et anti-égratignure
- Certifiée CSA Z94.3-7 et respecte ou surpasse les exigences ANSI Z87.1

NO PROD.	COUL. LENTILLE	COUL. MONTURE	QTÉ BTE	QTÉ CAISSE	POIDS CAISSE
EP100BC	CLAIRE	NOIRE	10	50	6.05 LBS
EP100BS	FUMÉE	NOIRE	10	50	6.05 LBS
EP100BA	AMBRE	NOIRE	10	50	6.05 LBS
EP100BIO*	MIROIR I/O*	NOIRE	10	50	6.05 LBS

* Les lentilles miroir intérieure/extérieure ne sont pas anti-buée

SPÉCIFICATIONS D'IMPRESSION

Méthode d'impression : Impression au tampon, sur la branche ou au bas de la lentille, 1 couleur par location.

Taille maximale d'impression : Calculée en fonction du logo et de l'emplacement de l'impression

Délai de production : 10-14 jours ouvrables débutant à la réception de la commande et d'une copie de la maquette approuvée avec signature.

SÉRIE	30-50	60-290	300-590	600 +	
EP100	\$ 12.95	\$ 11.85	\$ 10.75	\$ 9.65	4C

Vendu en boîte de 10 seulement.

« THE SHOOTING STAR », SÉRIE EP150



CARACTÉRISTIQUES ET AVANTAGES

- Pont nasal à pivot réglable et pouvant s'ajuster à tous les visages
- Design ergonomique pour le confort et l'ajustement
- Système efficace de remplacement de lentilles
- Monture de polycarbonate ultra résistante

- Les lentilles sont protégées par le revêtement 4A : anti-buée, antistatique, anti-U.V à 99,9 % et anti-égratignure
- Certifiée CSA Z94.3-7 et respecte ou surpasse les exigences ANSI Z87.1

NO PROD.	COUL. LENTILLE	COUL. MONTURE	QTÉ BTE	QTÉ CAISSE	POIDS CAISSE
EP150C	CLAIRE	FUMÉE	10	50	6.05 LBS
EP150S	FUMÉE	FUMÉE	10	50	6.05 LBS
EP150A	AMBRE	FUMÉE	10	50	6.05 LBS
EP150IO*	MIROIR I/O*	FUMÉE	10	50	6.05 LBS

* Les lentilles miroir intérieure/extérieure ne sont pas anti-buée

SPÉCIFICATIONS D'IMPRESSION

Méthode d'impression : Impression au tampon, sur la branche ou au bas de la lentille, 1 couleur par location.

Taille maximale d'impression : Calculée en fonction du logo et de l'emplacement de l'impression

Délai de production : 10-14 jours ouvrables débutant à la réception de la commande et d'une copie de la maquette approuvée avec signature.

SÉRIE	30-50	60-290	300-590	600 +	
EP150	\$ 9.65	\$ 8.75	\$ 7.95	\$ 7.25	4C

Vendu en boîte de 10 seulement.

« THE OWL », SÉRIE EP200



CARACTÉRISTIQUES ET AVANTAGES

- Design ergonomique pour le confort et l'ajustement
- Système efficace de remplacement des lentilles
- Monture fabriquée avec un nouveau matériau Elasto LT résistant aux produits chimiques
- Embouts des branches droits ou courbés inclus
- Les lentilles sont protégées par le revêtement 4A : anti-buée, antistatique, anti-UV à 99,9% et anti-égratignure
- Certifiée CSA Z94.3-7 et respecte ou surpasse les exigences ANSI Z87.1

NO PROD.	COUL. LENTILLE	COUL. MONTURE	QTÉ BTE	QTÉ CAISSE	POIDS CAISSE
EP200BC	CLAIRE	NOIRE	10	50	6.05 LBS
EP200BS	FUMÉE	NOIRE	10	50	6.05 LBS
EP200BA	AMBRE	NOIRE	10	50	6.05 LBS
EP200BIO*	MIROIR I/O*	NOIRE	10	50	6.05 LBS

* Les lentilles miroir intérieure/extérieure ne sont pas anti-buée

SPÉCIFICATIONS D'IMPRESSION

Méthode d'impression : Impression au tampon, au bas de la lentille, 1 couleur par location.

Taille maximale d'impression : Calculée en fonction du logo et de l'emplacement de l'impression

Délai de production : 10-14 jours ouvrables débutant à la réception de la commande et d'une copie de la maquette approuvée avec signature.

SÉRIE	30-50	60-290	300-590	600 +	
EP200	\$ 12.95	\$ 11.85	\$ 10.75	\$ 9.65	4C

Vendu en boîte de 10 seulement.

« THE THUNDER », SÉRIE EP250



CARACTÉRISTIQUES ET AVANTAGES

- Lentille de courbure 9 pour une meilleure couverture
- Monture fabriquée avec un nouveau matériau Elasto LT résistant aux produits chimiques
- Embouts des branches coussinés pour plus de confort
- Les lentilles sont protégées par le revêtement 4A : anti-buée, antistatique, anti-UV à 99,9% et anti-égratignure
- Certifiée CSA Z94.3-7 et respecte ou surpasse les exigences ANSI Z87.1

NO PROD.	COUL. LENTILLE	COUL. MONTURE	QTÉ BTE	QTÉ CAISSE	POIDS CAISSE
EP250BC	CLAIRE	NOIRE	10	50	6.05 LBS
EP250BS	FUMÉE	NOIRE	10	50	6.05 LBS
EP250BA	AMBRE	NOIRE	10	50	6.05 LBS
EP250BIO*	MIROIR I/O*	NOIRE	10	50	6.05 LBS

* Les lentilles miroir intérieure/extérieure ne sont pas anti-buée

SPÉCIFICATIONS D'IMPRESSION

Méthode d'impression : Impression au tampon, au bas de la lentille, 1 couleur par location.

Taille maximale d'impression : Calculée en fonction du logo et de l'emplacement de l'impression

Délai de production : 10-14 jours ouvrables débutant à la réception de la commande et d'une copie de la maquette approuvée avec signature.

SÉRIE	30-50	60-290	300-590	600 +	
EP250	\$ 12.05	\$ 10.95	\$ 9.85	\$ 8.75	4C

Vendu en boîte de 10 seulement.

« THE CYCLONE », SÉRIE EP300 ET 310



CARACTÉRISTIQUES ET AVANTAGES

- Monture disponible en 2 couleurs remarquables : bleu et noir
- Série EP300 avec branches pivotantes et embouts ajustables
- Série EP310 avec branches droites stylisées
- Lentilles disponibles en claire, ambre, fumée et miroir I/O

- Les lentilles sont protégées par le revêtement 4A : anti-buée, antistatique, anti-UV à 99,9% et anti-égratignure
- Lentilles de remplacement disponibles
- Certifiée CSA Z94.3-7 et respecte ou surpasse les exigences ANSI Z87.1

AVEC BRANCHES COURBÉES AJUSTABLES

COUL. LENTILLE	MONTURE NOIRE	MONTURE BLEUE	QTÉ BTE	QTÉ CAISSE	POIDS CAISSE
CLAIRE	EP300BC	EP300BLC	10	50	6.05 LBS
FUMÉE	EP300BS	EP300BLS	10	50	6.05 LBS
AMBRE	EP300BA	EP300BLA	10	50	6.05 LBS
MIROIR I/O*	EP300BIO	EP300BLIO	10	50	6.05 LBS

* Les lentilles miroir intérieure/extérieure ne sont pas anti-buée

AVEC BRANCHES DROITES AJUSTABLES

COUL. LENTILLE	MONTURE NOIRE	MONTURE BLEUE	QTÉ BTE	QTÉ CAISSE	POIDS CAISSE
CLAIRE	EP310BC	EP310BLC	10	50	6.05 LBS
FUMÉE	EP310BS	EP310BLS	10	50	6.05 LBS
AMBRE	EP310BA	EP310BLA	10	50	6.05 LBS
MIROIR I/O*	EP310BIO	EP318BLIO	10	50	6.05 LBS

* Les lentilles miroir intérieure/extérieure ne sont pas anti-buée

SPÉCIFICATIONS D'IMPRESSION

Méthode d'impression : Impression au tampon, sur la branche, 1 couleur par location.

Taille maximale d'impression : 0.75" x 0.2"

Délai de production : 10-14 jours ouvrables débutant à la réception de la commande et d'une copie de la maquette approuvée avec signature.

SÉRIE	30-50	60-290	300-590	600 +	
EP300	\$ 11.50	\$ 10.40	\$ 9.85	\$ 9.30	4C
EP310	\$ 11.50	\$ 10.40	\$ 9.85	\$ 9.30	4C

Vendu en boîte de 10 seulement.

« THE STAR LITE », SÉRIE EP450



CARACTÉRISTIQUES ET AVANTAGES

- Lunette de sécurité légère et économique, sans monture et enveloppant le visage
- Lentille d'une seule pièce et caoutchouc antidérapant sur l'embout des branches
- Pont nasal en silicone souple
- Lentilles disponibles en claire, fumée, ambre, miroir I/O et teinté bleu

- Les lentilles sont protégées par le revêtement 4A : anti-buée, antistatique, anti-U.V à 99,9% et anti-égratignure
- Certifiée CSA Z94.3-7 et respecte ou surpasse les exigences ANSI Z87.1

NO PROD.	COUL. LENTILLE	COUL. MONTURE	QTÉ BTE	QTÉ CAISSE	POIDS CAISSE
EP450C	CLAIRE	CLAIRE	10	50	6.05 LBS
EP450S	FUMÉE	FUMÉE	10	50	6.05 LBS
EP450A	AMBRE	AMBRE	10	50	6.05 LBS
EP450IO*	MIROIR I/O*	CLAIRE	10	50	6.05 LBS

* Les lentilles miroir intérieure/extérieure ne sont pas anti-buée

SPÉCIFICATIONS D'IMPRESSION

Méthode d'impression : Impression au tampon, au bas de la lentille droite, 1 couleur par location.

Taille maximale d'impression : Calculée en fonction du logo et de l'emplacement de l'impression

Délai de production : 10-14 jours ouvrables débutant à la réception de la commande et d'une copie de la maquette approuvée avec signature.

SÉRIE	30-50	60-290	300-590	600 +	
EP450	\$ 7.70	\$ 7.00	\$ 6.35	\$ 5.75	4C

Vendu en boîte de 10 seulement.

« THE FUSION » SÉRIE EP650



CARACTÉRISTIQUES ET AVANTAGES

- Ces lunettes offrent le maximum de confort à l'utilisateur
- Courbure élevée de 9 pour une meilleure couverture et un plus grand champs de vision
- Offrent une protection complète et une vision panoramique très large
- Lentille fabriquée de polycarbonate et offrant une très haute résistance aux chocs
- Lentilles disponibles en claire, fumée, ambre et miroir I/O.
- Système exclusif et unique « EZ-ON » qui redistribue la pression de façon égale sur vos branches
- Les lentilles sont protégées par le revêtement 4A: anti-buée, antistatique, anti-U.V à 99,9 % et anti-égratignure
- Certifiée CSA Z94.3-7 et respecte ou surpasse les exigences ANSI Z87.1

NO PROD.	COUL. LENTILLE	COUL. MONTURE	QTÉ BTE	QTÉ CAISSE	POIDS CAISSE
EP650C	CLAIRE	NOIRE	10	50	6.05 LBS
EP650S	FUMÉE	NOIRE	10	50	6.05 LBS
EP650A	AMBRE	NOIRE	10	50	6.05 LBS
EP650IO*	MIROIR I/O*	NOIRE	10	50	6.05 LBS

* Les lentilles miroir intérieure/extérieure ne sont pas anti-buée

SPÉCIFICATIONS D'IMPRESSION

Méthode d'impression: Impression au tampon, au bas de la lentille droite, 1 couleur par location.

Taille maximale d'impression: Calculée en fonction du logo et de l'emplacement de l'impression

Délai de production: 10-14 jours ouvrables débutant à la réception de la

SÉRIE	30-50	60-290	300-590	600 +	
EP650	\$ 8.70	\$ 7.90	\$ 7.15	\$ 6.50	4C

Vendu en boîte de 10 seulement.

« THE SOLUS », SÉRIE EP550



CARACTÉRISTIQUES ET AVANTAGES

- Lentille de conception monopiece offrant un angle de vision large et dégagé
- Lunettes de polycarbonate fabriquées d'une seule pièce et ultra légères
- Lentilles disponibles en claire, fumée, ambre et miroir I/O
- Les lentilles sont protégées par le revêtement 3A: Antistatique, anti-UV à 99,9% et anti-égratignure
- Certifiée CSA Z94.3-7 et respecte ou surpasse les exigences ANSI Z87.1

NO PROD.	COUL. LENTILLE	COUL. MONTURE	QTÉ BTE	QTÉ CAISSE	POIDS CAISSE
EP550C	CLAIRE	FUMÉE	12	144	14 LBS
EP550S	FUMÉE	FUMÉE	12	144	14 LBS
EP550A	AMBRE	AMBRE	12	144	14 LBS
EP550IO	MIROIR I/O*	FUMÉE	12	144	14 LBS

SPÉCIFICATIONS D'IMPRESSION

Méthode d'impression: Impression au tampon, sur la branche, 1 couleur par location.

Taille maximale d'impression: Calculée en fonction du logo et de l'emplacement de l'impression

Délai de production: 10-14 jours ouvrables débutant à la réception de la commande et d'une copie de la maquette approuvée avec signature.

SERIE	36-72	84-300	312-600	612 +	
EP550	\$ 5.80	\$ 5.25	\$ 4.70	\$ 4.15	4C

Vendu en boîte de 12 seulement.

« THE VISITOR », SÉRIE EP700

CARACTÉRISTIQUES ET AVANTAGES

- Ces lunettes offrent une protection de qualité aux visiteurs
- Les lentilles procurent un grand champ de vision
- Peut se porter par-dessus la plupart des lunettes de prescription
- Les lentilles sont protégées par le revêtement 3A: Antistatique, anti-UV à 99,9 % et anti-égratignure
- Les écrans latéraux à interverrouillage offrent une protection contre les particules en suspens dans l'air
- Certifiée CSA Z94.3-7 et respecte ou dépasse les exigences ANSI Z87.1



NO PROD.	COUL. LENTILLE	COUL. ÉCRAN LATÉRAUX	QTÉ BTE	QTÉ CAISSE	POIDS CAISSE
EP700C	CLAIRE	CLAIR	12	144	14 LBS

SPÉCIFICATIONS D'IMPRESSION

Méthode d'impression: Impression au tampon, sur l'écran latéral, 1 couleur par location.

Taille maximale d'impression: Calculée en fonction du logo et de l'emplacement de l'impression

Délai de production: 10-14 jours ouvrables débutant à la réception de la commande et d'une copie de la maquette approuvée avec signature.

SÉRIE	36-72	84-300	312-600	612 +	
EP700	\$ 5.25	\$ 4.70	\$ 4.15	\$ 3.60	4C

Vendu en boîte de 12 seulement.

« THE OTG EXTRA », SÉRIE EP750

CARACTÉRISTIQUES ET AVANTAGES

- Lentille très large pour s'adapter sur les lunettes de prescription les plus larges
- Pont nasal doux et ajustable pour accommoder tous les types de nez
- Branches ajustables vous offrant la possibilité de monter et descendre la lentille vous procurant ainsi une meilleure vision
- Système de branche ajustable unique « EZ-ON ».
- Les lentilles sont protégées par le revêtement 4A: anti-buée, antistatique, anti-U.V à 99,9 % et anti-égratignure
- Certifiées CSA Z94.3-7 et rencontrent ou dépassent les exigences ANSI Z87.1 ANSI Z87.1



NO PROD.	COUL. LENTILLE	COUL. ÉCRAN LATÉRAUX	QTÉ BTE	QTÉ CAISSE	POIDS CAISSE
EP750C	CLAIRE	NOIRE	10	50	6.05 LBS
EP750S	FUMÉE	NOIRE	10	50	6.05 LBS
EP750A	AMBRE	NOIRE	10	50	6.05 LBS
EP750I0*	I/O MIRROR	NOIRE	10	50	6.05 LBS

* Les lentilles miroir intérieure/extérieure ne sont pas anti-buée

SPÉCIFICATIONS D'IMPRESSION

Méthode d'impression: Impression au tampon, au bas de la lentille, 1 couleur par location.

Taille maximale d'impression: Calculée en fonction du logo et de l'emplacement de l'impression

Délai de production: 10-14 jours ouvrables débutant à la réception de la commande et d'une copie de la maquette approuvée avec signature.

SÉRIE	30-50	60-290	300-590	600 +	
EP750	\$ 10.40	\$ 9.45	\$ 8.55	\$ 7.75	4C

Vendu en boîte de 10 seulement.

“THE TECHNO”, EP850 SERIES



CARACTÉRISTIQUES ET AVANTAGES

- Lunettes de sécurité légères et sans monture enveloppant le visage
- Lentille d'une seule pièce et caoutchouc souple sur l'embout des branches
- Pont nasal en silicone souple et antidérapant

- Lentilles disponibles en claire, fumée, ambre, Miroir I/O et teinté bleu
- Les lentilles sont protégées par le revêtement 4A : anti-buée, antistatique, anti-UV à 99,9% et anti-égratignure
- Certifiée CSA Z94.3-7 et respecte ou surpasse les exigences ANSI Z87.1

NO PROD.	COUL. LENTILLE	COUL. MONTURE	QTÉ BTE	QTÉ CAISSE	POIDS CAISSE
E850C	CLAIRE	CLAIRE	10	50	6.05 LBS
EP850S	FUMÉE	FUMÉE	10	50	6.05 LBS
EP850A	AMBRE	AMBRE	10	50	6.05 LBS
EP850I0*	MIROIR I/O*	MIROIR I/O*	10	50	6.05 LBS
EP850BT	TEINTE BLEUE	TEINTE BLEUE	10	50	6.05 LBS

* Les lentilles miroir intérieure/extérieure ne sont pas anti-buée

SPÉCIFICATIONS D'IMPRESSION

Méthode d'impression : Impression au tampon, au bas de la lentille, 1 couleur par location.

Taille maximale d'impression : Calculée en fonction du logo et de l'emplacement de l'impression

Délai de production : 10-14 jours ouvrables débutant à la réception de la commande et d'une copie de la maquette approuvée avec signature.

SERIE	30-50	60-290	300-590	600 +	
EP850	\$ 6.90	\$ 6.35	\$ 5.80	\$ 5.25	4C

Vendu en boîte de 10 seulement.

ÉTUIS À LUNETTES



NO PROD. DESCRIPTION

EP12	ÉTUI TRÈS GRAND EN NYLON AVEC DOUBLE GANSE POUR CEINTURE ET FERMETURE À GLISSIÈRE
------	---

SPÉCIFICATIONS D'IMPRESSION

Méthode d'impression : Impression au tampon

Taille maximale d'impression : sur le dessus 3" x 1.5", devant 3.5" x 1"

Délai de production : 10-14 jours ouvrables débutant à la réception de la commande et d'une copie de la maquette approuvée avec signature.

SÉRIE	30-250	251-500	501-1000+	
EP12	\$ 8.80	\$ 7.98	\$ 7.25	3C

COURROIES ET CORDONS POUR LUNETTES



NO PROD. DESCRIPTION

EP13	COURROIE ÉLASTIQUE POUR LUNETTES DE SÉCURITÉ
EP14	CORDON POUR LUNETTES
EP15	LONG CORDON POUR LUNETTES

Ces items sont vendus sans impression seulement.

SÉRIE	100-250	251-500	501-1000+	
EP13	\$ 1.90	\$ 1.50	\$ 1.25	3C
EP14	\$ 1.75	\$ 1.25	\$ 1.00	3C
EP15	\$ 5.10	\$ 4.60	\$ 4.15	3C

VESTES DE CIRCULATION APPROUVÉES ACNOR



CARACTÉRISTIQUES ET AVANTAGES

- Le matériau DYNA-LITE™ de 4 po, offrant une réflexion à bille de verre, respecte les exigences ACNOR
- Le matériau de polyester haute visibilité rencontre et excède les standards ACNOR
- Rencontre et excède les normes ACNOR Z96-09 et les exigences de ANSI Classe 2 et Niveau 2
- Bande horizontale de 360° autour de la taille plus 2 bandes verticales au-devant avec un X au

dos, donnant au travailleur une protection totale, permettant d'être visible et détectable peu importe l'angle de visibilité.

- 2 poches intérieures et 2 poches extérieures sur le devant + ouverture pour anneau en D au dos
- 5 points auto-détachables en velcro pour un ajustement et une meilleure protection aux épaules, sur les côtés ainsi que sur le devant
- Lavable à la machine

NO PROD.	TISSU	COULEUR DES BANDES	TAILLE	QTÉ CAISSE
TSV20G18	POLYESTER SOLIDE, ORANGE	JAUNE/ARGENT/JAUNE	P À 5TG	25
TSV2YG19	POLYESTER SOLIDE, JAUNE-VERT	ORANGE/ARGENT/ORANGE	P À 5TG	25
TSV20G23	MAILLE DE POLYESTER, ORANGE	JAUNE/ARGENT/JAUNE	P À 5TG	25
TSV2YG24	MAILLE DE POLYESTER, JAUNE-VERT	ORANGE/ARGENT/ORANGE	P À 5TG	25

SPÉCIFICATIONS D'IMPRESSION

Méthode d'impression : Transfert à chaud, impression sur les bandes réfléchissantes ou sur le tissu (solide seulement).

Taille maximale d'impression : Selon l'emplacement du logo.

Délai de production : 10-14 jours ouvrables débutant à la réception de la commande et d'une copie de la maquette approuvée avec signature.

NO PROD.	25-49	50-249	250-499	500 +	
TSV20G18 TSV2YG19	\$ 20.95	\$ 20.25	\$ 19.50	\$ 18.95	4C
TSV20G23 TSV2YG24	\$ 20.95	\$ 20.25	\$ 19.50	\$ 18.95	4C



VESTES POUR ARPENTEURS

CARACTÉRISTIQUES ET AVANTAGES

- Le matériau DYNA-LITE™ de 4 po jaune/argent/ jaune offrant une réflexion à bille de verre
- 2 bandes réfléchissantes verticales au-devant avec un X au dos
- Matériau de polyester orange éclatant
- Mode auto-détachable à 5 points pour éviter d'être coincé par les véhicules en mouvement

- Multiple poches extérieures (pour cellulaire, ruban d'arpenteur, crayon)
- Attache pour radio sur l'épaule
- Poche pour plan avec fermeture éclair et couvrant entièrement le dos de la veste
- 3 poches à l'intérieur
- 4 boutons pression pour un meilleur ajustement

NO PROD.	TISSU	COULEUR DES BANDES	TAILLE	QTÉ CAISSE
TSSV20G27	POLYESTER SOLIDE, ORANGE	JAUNE/ARGENT/JAUNE	P À 5TG	25

SPÉCIFICATIONS D'IMPRESSION

Méthode d'impression : Transfert à chaud, impression sur les bandes réfléchissantes ou sur le tissu (solide seulement).

Taille maximale d'impression : Selon l'emplacement du logo.

Délai de production : 10-14 jours ouvrables débutant à la réception de la commande et d'une copie de la maquette approuvée avec signature.

NO PROD.	25-49	50-249	250-499	500 +	
TSSV20G27	\$ 30.50	\$ 29.60	\$ 28.95	\$ 28.25	4C

VESTES POUR UTILISATION DE JOUR



CARACTÉRISTIQUES ET AVANTAGES

- Matériau jaune-vert offrant une haute visibilité de jour seulement
- Matériau en mailles de polyester orange éclatant
- Attache en velcro sur le devant pour l'ajustement
- Mode auto-détachable à 5 points pour éviter

- d'être coincé par les véhicules en mouvement
- Bandes réfléchissantes ajustables sur les cotés
- Emballée individuellement dans un sac à suspendre pour le commerce au détail
- Disponible en grandeur RÉG et TG

NO PROD.	TISSU	COULEUR DES BANDES	TAILLE	QTÉ CAISSE
TSVOXT11	POLYESTER SOLIDE, ORANGE	JAUNE	RÉG ET TG	25

SPÉCIFICATIONS D'IMPRESSION

Méthode d'impression: Transfert à chaud, impression sur les bandes réfléchissantes ou sur le tissu (solide seulement).

Taille maximale d'impression: Selon l'emplacement du logo.

Délai de production: 10-14 jours ouvrables débutant à la réception de la

NO PROD.	25-49	50-249	250-499	500 +	
TSVOXT11	\$12.45	\$11.70	\$11.05	\$10.50	4C

CHANDAILS POUR LA CIRCULATION



CARACTÉRISTIQUES ET AVANTAGES

- Le matériau DYNA-LITE™ de 4 po offrant une réflexion à bille de verre, respecte les exigences ACNOR
- Le matériau 100% polyester haute visibilité rencontre et excède les standards ACNOR
- Rencontre et excède les normes ACNOR Z96-09 et les exigences de ANSI Classe 2 et Niveau 2

- Col en rond
- 1 poches extérieures sur la poitrine
- Bande horizontale de 360° autour de la taille plus 2 bandes verticales au devant avec un X au dos, donnant au travailleur une protection totale, permettant d'être visible et détectable peu importe l'angle de visibilité
- Lavable à la machine

TEE-SHIRTS

NO PROD.	TISSU	COULEUR DES BANDES	TAILLE	QTÉ CAISSE
TSSP2YG40	POLYESTER SOLIDE, JAUNE-VERT	ORANGE/ARGENT/ORANGE	P À 2TG	25
TSSP2OG41	POLYESTER SOLIDE, ORANGE	JAUNE/ARGENT/JAUNE	P À 2TG	25
TSSP2YG42	MAILLE DE POLYESTER, JAUNE-VERT	ORANGE/ARGENT/ORANGE	P À 2TG	25
TSSP2OG43	MAILLE DE POLYESTER, ORANGE	JAUNE/ARGENT/JAUNE	P À 2TG	25

CHANDAILS À MANCHES LONGUES

NO PROD.	MATÉRIAUX	COULEUR DES BANDES	TAILLE	QTÉ CAISSE
TSSP2YG50	POLYESTER SOLIDE, JAUNE-VERT	ORANGE/ARGENT/ORANGE	P À 2TG	25
TSSP2OG51	POLYESTER SOLIDE, ORANGE	JAUNE/ARGENT/JAUNE	P À 2TG	25

SPÉCIFICATIONS D'IMPRESSION

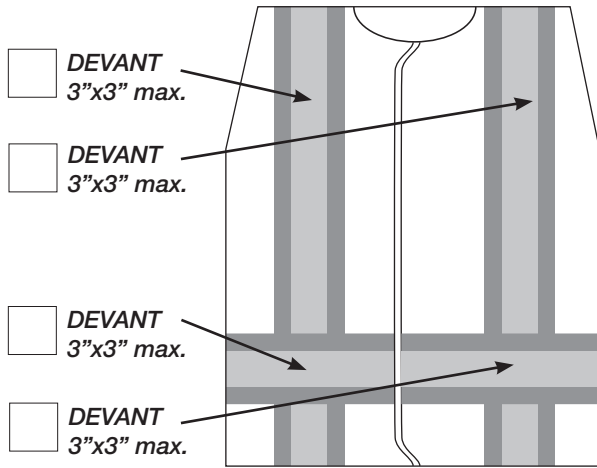
Méthode d'impression: Transfert à chaud, impression sur les bandes réfléchissantes ou sur le tissu (solide seulement).

Taille maximale d'impression: Selon l'emplacement du logo.

Délai de production: 10-14 jours ouvrables débutant à la réception de la commande et d'une copie de la maquette approuvée avec signature.

NO PROD.	25-49	50-249	250-499	500 +	
TSSP2YG40 TSSP2OG41	\$21.80	\$20.75	\$19.95	\$19.25	4C
TSSP2YG42 TSSP2OG43	\$21.80	\$20.75	\$19.95	\$19.25	4C
TSSP2YG50 TSSP2OG51	\$35.90	\$34.95	\$34.25	\$33.25	4C

VESTES HAUTE-VISIBILITÉ

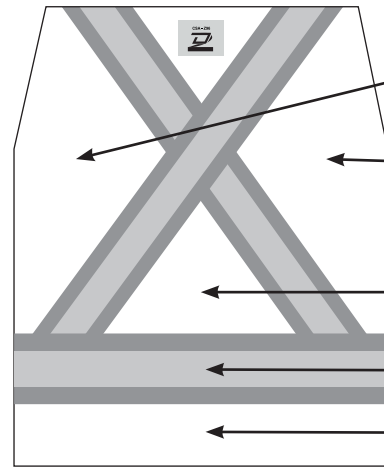


DEVANT
3"x3" max.

DEVANT
3"x3" max.

DEVANT
3"x3" max.

DEVANT
3"x3" max.



ARRIÈRE
3"x3" max.

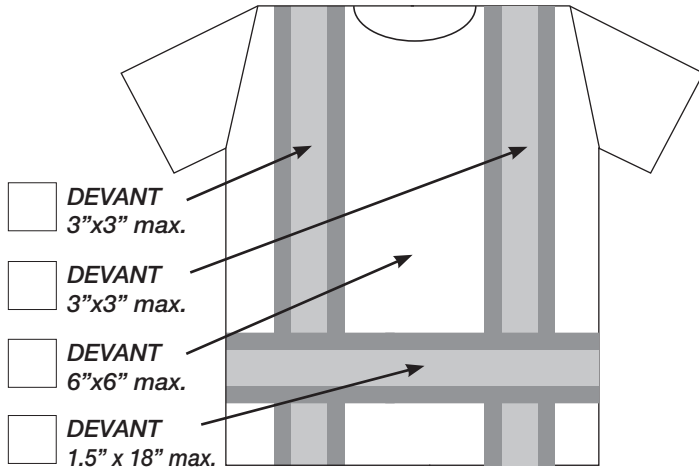
ARRIÈRE
3"x3" max.

ARRIÈRE
3"x3" max.

ARRIÈRE
1.5" x 18" max.

ARRIÈRE
1.5" x 18" max.
Certains modèles seul.

GILET OU TEE-SHIRT HAUTE-VISIBILITÉ

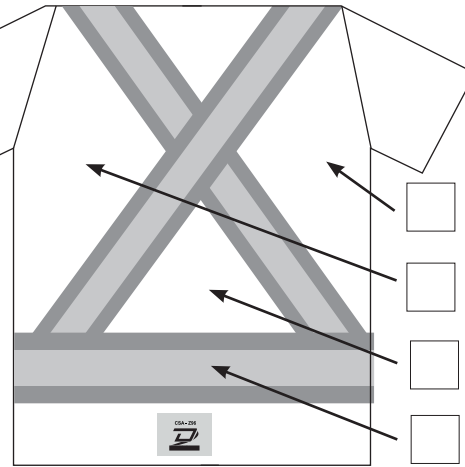


DEVANT
3"x3" max.

DEVANT
3"x3" max.

DEVANT
6"x6" max.

DEVANT
1.5" x 18" max.



ARRIÈRE
3"x3" max.

ARRIÈRE
3"x3" max.

ARRIÈRE
3"x3" max.

ARRIÈRE
1.5" x 18" max.

NB: Le transfert à chaud **NE PEUT PAS** se faire sur le matériau réfléchissant Dyna-Brite™.

Revêtements pour lentilles 4A et 3A

REVÊTEMENT 4A

Enduit encollé de façon permanente offrant d'excellentes propriétés anti-buée, anti-égratignure, antistatique et anti-ultraviolet.

Anti-buée: Empêche la formation de buée. Idéal dans des endroits chauds et humides.

Anti-égratignure: Améliore la visibilité dans des environnements abrasifs. Prolonge la durée de vie des lentilles.

Anti-UV: Absorbe plus de 99.9% des radiations ultraviolettes nuisibles.

Antistatique: Réduit l'attraction de la poussière et des particules.

4A REVÊTEMENT
COATING

REVÊTEMENT 3A

Enduit encollé de façon permanente offrant une excellente résistance aux égratignures ainsi que des propriétés antistatique et antiultraviolet.

Anti-égratignure: Améliore la visibilité dans des environnements abrasifs. Prolonge la durée de vie des lentilles.

Anti-UV: Absorbe plus de 99.9% des radiations ultraviolettes nuisibles.

Antistatique: Réduit l'attraction de la poussière et des particules.

3A REVÊTEMENT
COATING

Votre Sécurité est Notre Affaire!



Mentionnez le code promo **DSILIQ01**

MIEUX VENTE

Nous vous offrons tous ces modèles au prix EPQ avec un rabais supplémentaire de

10% off

Jusqu'à épuisement des stocks
Contactez-nous pour les prix



PF102G



PF203G



PF202G



PF501G



PF201G



PF204G



PF205G



PF206G



notre site internet pour les prix en vigueur sur tous les articles avant de soumettre un devis à votre client ou de placer une commande.

NOUVEAUX CLIENTS: Une première commande doit être prépayée (Visa, MasterCard ou chèque). Les termes et les conditions de vente standard, net 30 jours et sur approbation de crédit, seront applicables pour les commandes ultérieures.

CONDITIONS DE VENTE: Tous les bons de commande doivent être transmis par écrit via télécopieur ou par courrier électronique. Sur votre bon de commande, veuillez svp spécifier votre numéro de logo, le choix de couleur de l'article (casque, sac ou autre), l'impression, le mode de livraison et si applicable la date de réception.

COMMANDES AVEC QUANTITÉS INFÉRIEURES AU MINIMUM: Il y aura un supplément de 40.00\$ (A) pour les commandes avec une quantité inférieure au minimum. Le minimum requis est de 50% de la quantité inscrite dans la première colonne.

IMPRESSION ET FRAIS DE MONTAGE: Une impression de 1 couleur à 1 location est incluse dans le prix de liste du catalogue. Les frais de montage sont de 90,00\$ (A) pour une couleur supplémentaire ou un emplacement additionnel. Aucun frais de montage pour une commande renouvelée avec le même logo en deça d'un an. Aucun frais de montage pour une commande de 50 unités et plus.

FRAIS POUR COULEURS ADDITIONNELLES: Ajouter 1,20\$ (A) par couleur, par location. Nous pouvons harmoniser le plus près possible les couleurs Pantone sans frais supplémentaire.

PERSONNALISATION: Si nos produits et nos prix ne correspondent pas à vos attentes, nous pouvons vous guider pour construire une trousse selon vos besoins et vos prix. Consultez votre représentant, il pourra vous assister avec votre soumission. Les soumission et prix sont valides pour un mois. Un acompte de 30% est exigible sur toutes commandes personnalisées. Tous les devis sont valides 30 jours à compter de leur date d'émission.

DÉLAI DE PRODUCTION: Pour les commandes avec impression, prévoir un délai de 10 à 15 jours ouvrables après l'approbation du logo. Pour les commandes avec impression pour les produits pour la protection de la tête, prévoir un délai de 20 à 25 jours ouvrables après l'approbation du logo. Consultez votre représentant pour confirmer la disponibilité des produits afin d'éviter des délais supplémentaires.

SPÉCIFICATIONS GRAPHIQUES: Des fichiers électroniques prêts à l'impression sont requis. Nous acceptons les fichiers vectoriels en format EPS, AI ou PDF (Illustrator). Tous les textes doivent être convertis en courbes. Des frais de \$70,00 (A) par heure seront appliqués pour tout travail sur les fichiers d'art. Une maquette vous sera soumise pour approbation. Nous procéderons votre commande une fois que nous aurons reçu une copie de la maquette approuvée avec signature. Svp, envoyez-nous vos fichiers à orders@dynamicsafetypromo.com.

DEMANDE D'ÉCHANTILLON: Toutes les demandes d'échantillon doivent être transmises par écrit via télécopieur ou par courrier électronique. Les échantillons seront facturés (EQP) + les frais de transport. Les échantillons achetés ne sont pas remboursables, ni échangeables. Si une commande est placée dans les 30 jours après avoir reçu l'échantillon, le prix payé pour l'échantillon sera crédité, excluant les frais de transport. Les échantillons en pré-production sont facturés au prix EQP + les frais de montage + les frais de transport.

COMMANDES URGENTES: Elle sont acceptées selon la disponibilité des produits et le volume de production de notre entrepôt au moment de la commande. Une production accélérée est possible avec un supplément de 10%.

POLITIQUE D'EXPÉDITION: SVP nous spécifier le transporteur que vous voulez utiliser avec votre numéro de compte, sinon nous choisirons le transporteur et des frais de transport seront ajoutés sur votre facture. Les commandes sont expédiées F.A.B. Laval QC. Nous ferons tout notre possible pour faire les livraisons à temps. Par contre, Dynamic Safety Promo ne sera pas tenu responsable des délais causés par les transporteurs (ex. UPS, Fed Ex, etc), les douanes et de causes naturelles hors de notre contrôle. Transport payé pour commande de 3000,00\$ (A) et plus (excepté Yukon, TNO).

DESTINATIONS MULTIPLES: Pour des adresses de livraison multiples, veuillez ajouter des frais de 12,00\$ (A) par envoi. Les étiquettes d'adresses et les bordereaux d'expédition doivent être fournis.

AVIS DE NON-RESPONSABILITÉS: Nous nous réservons le droit de cesser la fabrication d'un produit, de retirer un service ou de substituer un produit contenu dans une trousse par un autre produit de qualité supérieure ou équivalente, et ce, sans préavis. Les couleurs peuvent être légèrement différentes que celle illustrées dans le catalogue. Les prix peuvent être sujets à changement. SVP vous référer à notre site internet pour les prix en vigueur, nos spéciaux et nos promotions.

LES LOGOS: Les logo illustrés dans ce catalogue servent uniquement d'exemples et ne sont pas affiliés à Dynamic Sécurité Promo.

ANNULATIONS: Les demandes d'annulation de commande doivent être transmises par écrit et les frais déjà encourus + des frais de restockage de 10% peuvent s'appliquer.